



AMR / LMR

# C060

Autonomous Mobile Robot หุ่นยนต์ขนย้ายของภายในโรงงาน คลังสินค้า และ ไลน์การผลิต ซึ่งสามารถใช้ทุนแรง และ เพิ่มประสิทธิภาพในการทำงานได้



## Product details | รายละเอียดสินค้า

- Support 600kg load, 2.0m/s non-load speed, 1.5m/s rated load speed
- Optimize size to adapt to narrower passages and various types of vehicles
- Laser SLAM, visual fusion navigation to meet different requirements
- Multiple obstacle avoidance solutions for enhanced safety
- Support fast battery replacement, no need to wait for charging
- Support Wi-Fi with high bandwidth and low latency for more timely scheduling and command



Rated load 600 kg



Lifting stroke 60 mm

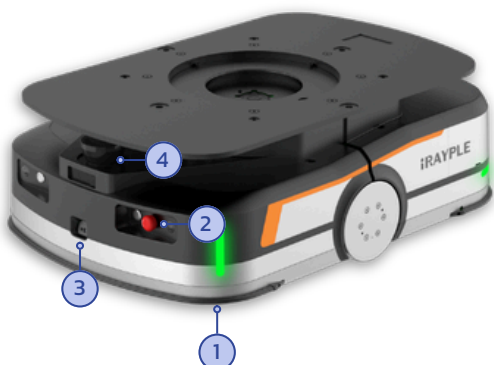


Loaded speed 1.5 m/s

## Handling object | รองรับการยกพาเลท กล่องสินค้า แร็ควางของ และอุปกรณ์เฉพาะทางได้อย่างแม่นยำและปลอดภัย



## Safety Sensor TOF | ระบบความปลอดภัยของหุ่นยนต์



1. RUBBER BUMPER ตรวจจับการชนทางกายภาพ เมื่อชนจะหยุดทันทีเพื่อความปลอดภัย
2. EMERGENCY BUTTON ปุ่มฉุกเฉิน เมื่อกดแล้วหุ่นยนต์จะหยุดทำงานทันที และสามารถกลับมาทำงานใหม่ได้หากกดซ้ำ
3. TOF SENSOR วัดระยะทางระยะใกล้ด้วยการจับเวลาการสะท้อนของแสง
4. LIDAR ยิงเลเซอร์รอบตัวเพื่อวัดระยะและสร้างแผนที่สำหรับนำทาง



SCAN QR CODE

สำหรับติดต่อสอบถาม  
@100pro

CONTACT US

☎ 092-279-2122 (คุณวัฒน์)  
✉ anawat@100pro.co.th  
🌐 100pro.co.th

## Safety Sensor TOF | รายละเอียดทางเทคนิค

Basic	
Product Dimensions	950 mm×650 mm×300 mm
Rotation Diameter	1000 mm
Lifting Process Distance	60 mm
Ground Clearance	20 mm
Lifting Pallet Dimensions	900 mm×560 mm
Lifting Method	Motor
Machine Weight	170 kg
Rated Load	600 kg
LCD Display	Support
Touch Screen	Support
Navigation	QR code/texture/laser SLAM
Communication Mode	Wi-Fi
Drive	Two-wheel speed difference
Performance	
Max. Operating Speed	2.0 m/s
Maximum Operating Acceleration under No Load	1.0 m/s <sup>2</sup>
No-load Vehicle Body Center Stopping Position Accuracy	±10 mm
No Load Stopping Angle Accuracy	±1°
Climbing Ability	3°/5%
Obstacle Crossing Height	10 mm
Obstacle Avoidance	
Obstacle Avoidance Method	Laser, TOF
Collision Bar Detection	Front, rear
Emergency Stop Button	Front, rear
Acoustic and Optical Alarm	Support



SCAN QR CODE

สำหรับติดต่อสอบถาม  
@100pro

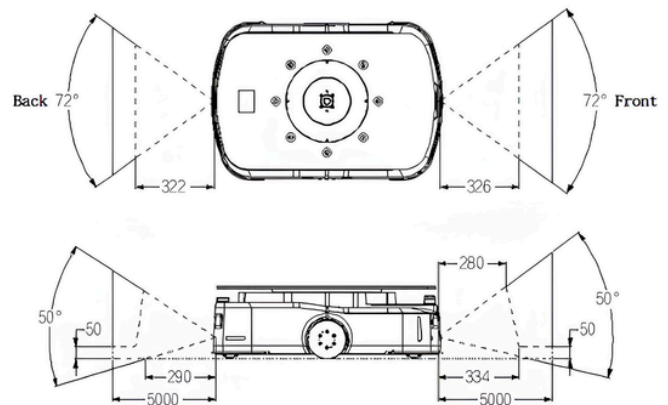
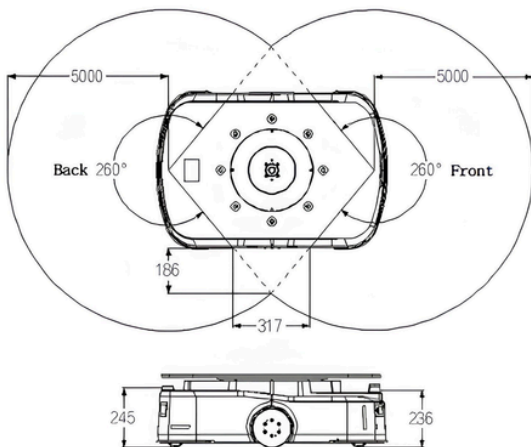
CONTACT US

☎ 092-279-2122 (คุณวัชรนันท์)  
✉ anawat@100pro.co.th  
🌐 100pro.co.th

## Safety Sensor TOF | รายละเอียดทางเทคนิค

Battery	
Operating Time	8.0 h
Charging Time	15 h
Charging Mode	Manual/automatic, manually change battery
Charge-discharge Cycle Life	1500 times
Operating Environment	
Operating Temperature	0°C to 40°C
Charging Temperature	0°C to 40°C
Operating Humidity	5%~90% without condensation

## Dimension Drawing | แบบแสดงขนาดตัวเครื่อง



SCAN QR CODE

สำหรับติดต่อสอบถาม  
@100pro

CONTACT US

☎ 092-279-2122 (คุณวัชรนันท์)  
✉ anawat@100pro.co.th  
🌐 100pro.co.th