



PRODUCT BROCHURE



PRODUCT BROCHURE

- Autonomous Mobile Robot
- Autonomous Pallet Robot
- Forklift Mobile Robot

100 PRO CO., LTD

"WE CAN HELP YOU TRANSFORM
INTO INDUSTRY 4.0"



AUTONOMOUS MOBILE ROBOT

หุ่นยนต์เคลื่อนที่อัตโนมัติ



AMR / LMR

C006

Autonomous Mobile Robot หุ่นยนต์ขนย้ายของภายในโรงงาน คลังสินค้า และ ไลน์การผลิต ซึ่งสามารถใช้ทุนแรง และ เพิ่มประสิทธิภาพในการทำงานได้



Product details | รายละเอียดสินค้า

- Supports a 60kg load, a no-load speed of 3.0m/s, and a rated load speed of 2.0m/s.
- Compact design meets the material handling needs of the 3C and warehousing industries.
- Laser SLAM and visual fusion navigation meet the needs of different environments.
- Multiple obstacle avoidance solutions combined for enhanced safety.
- Supports quick battery swapping, no need to wait for charging.
- Supports WiFi/5G, high bandwidth and low latency, enabling more timely dispatch and command.



Rated load 60 kg



Lifting stroke 420 mm

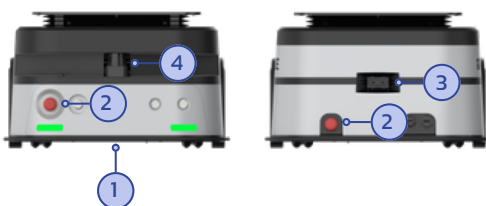


Loaded speed 2.0 m/s

Handling object | รองรับการยกพาเลท กล่องสินค้า แร็ควางของ และอุปกรณ์เฉพาะทางได้อย่างแม่นยำและปลอดภัย



Safety Sensor TOF | ระบบความปลอดภัยของหุ่นยนต์



1. RUBBER BUMPER ตรวจจับการชนทางกายภาพ เมื่อชนจะหยุดทันทีเพื่อความปลอดภัย
2. EMERGENCY BUTTON ปุ่มฉุกเฉิน เมื่อกดแล้วหุ่นยนต์จะหยุดทำงานทันที และสามารถกลับมาทำงานใหม่ได้หากกดซ้ำ
3. TOF SENSOR วัดระยะทางระยะใกล้ด้วยการจับเวลาการสะท้อนของแสง
4. LIDAR ยิงเลเซอร์รอบตัวเพื่อวัดระยะและสร้างแผนที่สำหรับนำทาง



SCAN QR CODE

สำหรับติดต่อสอบถาม
@100pro

CONTACT US

☎ 092-279-2122 (คุณวัฒน์)
✉ anawat@100pro.co.th
🌐 100pro.co.th

Safety Sensor TOF | รายละเอียดทางเทคนิค

Basic parameters	
Product Dimensions	710 mm×510 mm×305 mm
Rotation Diameter	778 mm
Lifting stroke	420 mm
Chassis ground clearance	20 mm
Lifting plate size	620 mm×380 mm
Lifting method	electric
Total weight	50 kg
Rated load	60 kg
Navigation methods	QR code/texture/laser SLAM (optional)
Communication methods	WiFi/5G
Driving method	Dual-wheel differential
Performance parameters	
Maximum running speed	3.0 m/s
Maximum acceleration under no-load	1.0 m/s ²
Single vehicle unloaded stopping center position accuracy	±10 mm
Single vehicle unloaded stopping angle accuracy	±1°
Climbing ability	3°/5%
Obstacle crossing height	10 mm
Safety Obstacle Avoidance	
Obstacle avoidance methods	Laser, TOF (optional)
Collision bar detection	front and back
Emergency stop button	front and back
Sound and light alarm	support



SCAN QR CODE

สำหรับติดต่อสอบถาม
@100pro

CONTACT US

☎ 092-279-2122 (คุณวัชรนันท์)
✉ anawat@100pro.co.th
🌐 100pro.co.th

Safety Sensor TOF | รายละเอียดทางเทคนิค

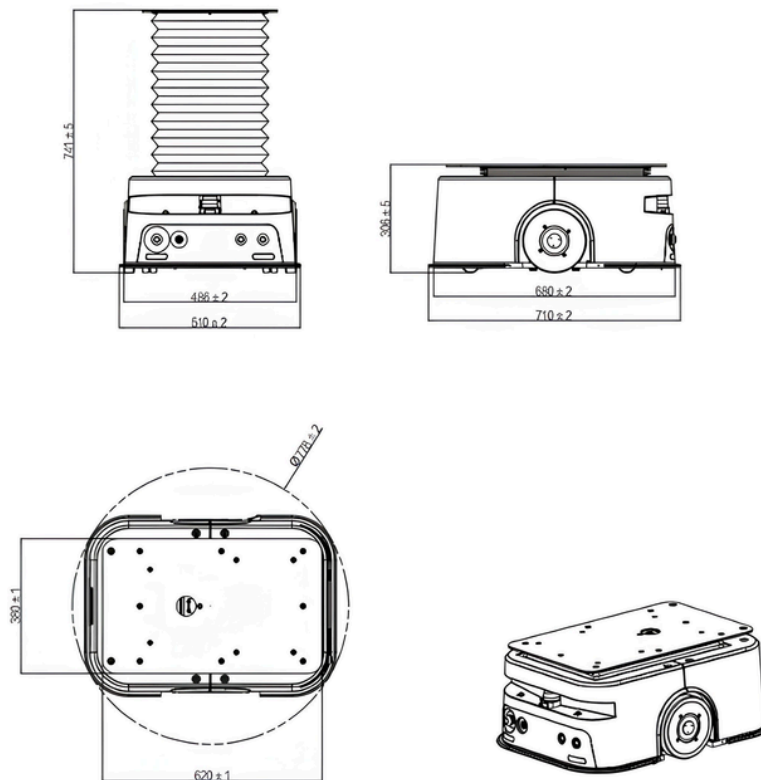
Battery properties

Battery	Lithium iron phosphate
Working hours	8.0 h
Charging time	1.5 h
Number of charge-discharge cycles	1500 times

Work environment

Operating temperature	0°C~40°C
Charging temperature	0°C to 40°C
Operating humidity	5%~90% (RH), non-condensing

Dimension Drawing | แบบแสดงขนาดตัวเครื่อง



SCAN QR CODE

สำหรับติดต่อสอบถาม
@100pro

CONTACT US

☎ 092-279-2122 (คุณวัชรนันท์)
✉ anawat@100pro.co.th
🌐 100pro.co.th



AMR / LMR

C040

Autonomous Mobile Robot หุ่นยนต์ขนย้ายของภายในโรงงาน คลังสินค้า และ ไลน์การผลิต ซึ่งสามารถใช้ทุนแรง และ เพิ่ม ประสิทธิภาพในการทำงานได้



Product details | รายละเอียดสินค้า

- Support 400 kg load, 2.0m/s no-load speed, and 1.5m/s rated load speed
- Optimize size to adapt to narrower passages and various types of vehicles
- Laser SLAM, visual fusion navigation to meet different requirements
- Multiple obstacle avoidance solutions for enhanced safety
- Autonomous fast charging
- Support Wi-Fi with high bandwidth and low latency for more timely scheduling and command



Rated load 400 kg



Lifting stroke 40 mm

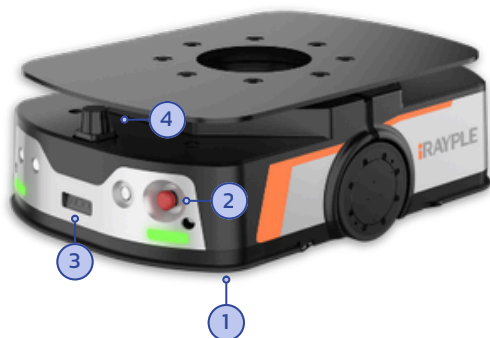


Loaded speed 1.5 m/s

Handling object | รองรับการยกพาเลท กล่องสินค้า แร็ควางของ และอุปกรณ์เฉพาะทางได้อย่างแม่นยำและปลอดภัย



Safety Sensor TOF | ระบบความปลอดภัยของหุ่นยนต์



1. RUBBER BUMPER ตรวจจับการชนทางกายภาพ เมื่อชนจะหยุดทันทีเพื่อความปลอดภัย
2. EMERGENCY BUTTON ปุ่มฉุกเฉิน เมื่อกดแล้วหุ่นยนต์จะหยุดทำงานทันที และสามารถกลับมาทำงานใหม่ได้หากกดซ้ำ
3. TOF SENSOR วัดระยะทางระยะใกล้ด้วยการจับเวลาการสะท้อนของแสง
4. LIDAR ยิงเลเซอร์รอบตัวเพื่อวัดระยะและสร้างแผนที่สำหรับนำทาง



SCAN QR CODE

สำหรับติดต่อสอบถาม
@100pro

CONTACT US

☎ 092-279-2122 (คุณวันมี)
✉ anawat@100pro.co.th
🌐 100pro.co.th

Safety Sensor TOF | รายละเอียดทางเทคนิค

Basic Parameter

Product Dimensions	780 mm×540 mm×250 mm
Rotation Diameter	810 mm
Lifting Process Distance	60 mm
Ground Clearance	20 mm
Lifting Pallet Dimensions	728 mm×480 mm
Lifting Method	Electric
Machine Weight	110 kg
Rated Load	400 kg
Touch Screen	5-inch
Navigation	DM code, texture marker, laser
Drive	Differential drive
Machine with Packaging Dimensions	913 mm×676 mm×459 mm
Machine Weight with Packaging	150 kg

Mobility Performance

No-load Vehicle Body Center Stopping Position Accuracy	±10 mm
No Load Stopping Angle Accuracy	±1°
Climbing Ability	3° (5%)
Obstacle Crossing Height	10 mm
Maximum Operating Speed under No Load	2.0 m/s
Rated Load Operating Speed	1.5 m/s
Operating Mode	Bidirectional (forward/reverse) + On-the-spot rotation
Trench Crossing Ability	25 mm



SCAN QR CODE

สำหรับติดต่อสอบถาม
@100pro

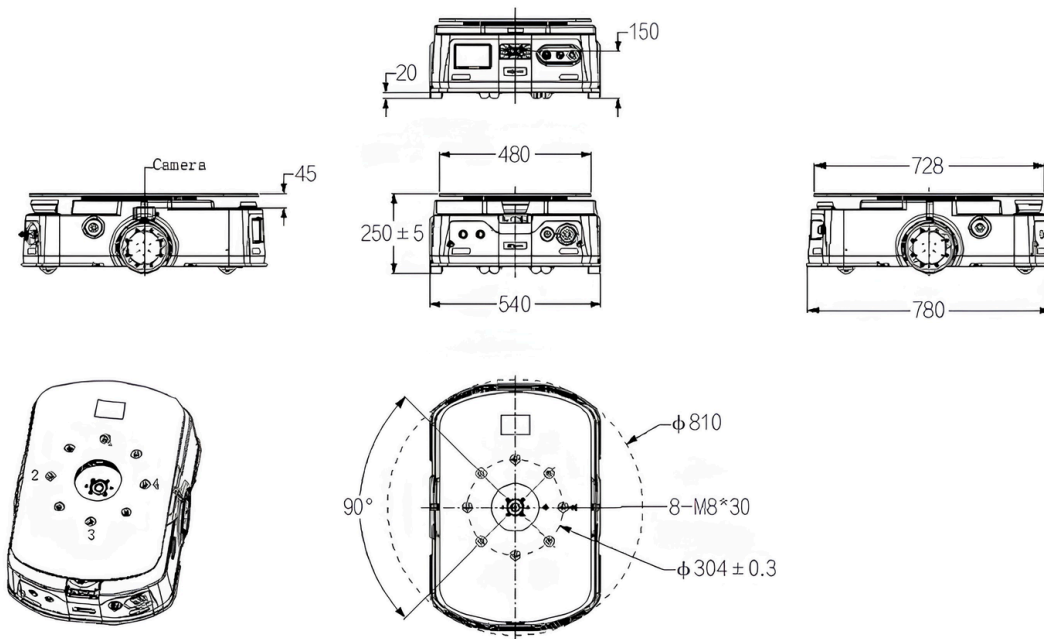
CONTACT US

☎ 092-279-2122 (คุณวัชรนันท์)
✉ anawat@100pro.co.th
🌐 100pro.co.th

Safety Sensor TOF | รายละเอียดทางเทคนิค

Battery Performance	
Charging Time	1.3 h
Charging Mode	Manual/Auto
Rated Operating Time	6.0 h
Operating Environment	
Operating Temperature	0°C to 40°C
Operating Humidity	5%–90% RH (non-condensing)
Communication Mode	WiFi

Dimension Drawing | แบบแสดงขนาดตัวเครื่อง



- 1, 2, 3, 4: Lifting Hole;
1, 3: Guide pin hole;



SCAN QR CODE

สำหรับติดต่อสอบถาม
@100pro

CONTACT US

☎ 092-279-2122 (คุณวิวัฒน์)
✉ anawat@100pro.co.th
🌐 100pro.co.th



AMR / LMR

C060

Autonomous Mobile Robot หุ่นยนต์ขนย้ายของภายในโรงงาน คลังสินค้า และ ไลน์การผลิต ซึ่งสามารถใช้ทุนแรง และ เพิ่มประสิทธิภาพในการทำงานได้



Product details | รายละเอียดสินค้า

- Support 600kg load, 2.0m/s non-load speed, 1.5m/s rated load speed
- Optimize size to adapt to narrower passages and various types of vehicles
- Laser SLAM, visual fusion navigation to meet different requirements
- Multiple obstacle avoidance solutions for enhanced safety
- Support fast battery replacement, no need to wait for charging
- Support Wi-Fi with high bandwidth and low latency for more timely scheduling and command



Rated load 600 kg



Lifting stroke 60 mm

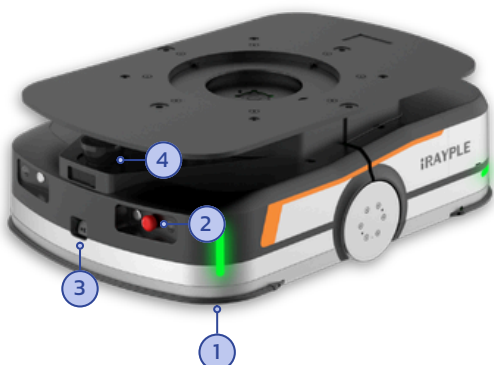


Loaded speed 1.5 m/s

Handling object | รองรับการยกพาเลท กล่องสินค้า แร็ควางของ และอุปกรณ์เฉพาะทางได้อย่างแม่นยำและปลอดภัย



Safety Sensor TOF | ระบบความปลอดภัยของหุ่นยนต์



1. RUBBER BUMPER ตรวจจับการชนทางกายภาพ เมื่อชนจะหยุดทันทีเพื่อความปลอดภัย
2. EMERGENCY BUTTON ปุ่มฉุกเฉิน เมื่อกดแล้วหุ่นยนต์จะหยุดทำงานทันที และสามารถกลับมาทำงานใหม่ได้หากกดซ้ำ
3. TOF SENSOR วัดระยะทางระยะใกล้ด้วยการจับเวลาการสะท้อนของแสง
4. LIDAR ยิงเลเซอร์รอบตัวเพื่อวัดระยะและสร้างแผนที่สำหรับนำทาง



SCAN QR CODE

สำหรับติดต่อสอบถาม
@100pro

CONTACT US

☎ 092-279-2122 (คุณวัฒน์)
✉ anawat@100pro.co.th
🌐 100pro.co.th

Safety Sensor TOF | รายละเอียดทางเทคนิค

Basic	
Product Dimensions	950 mm×650 mm×300 mm
Rotation Diameter	1000 mm
Lifting Process Distance	60 mm
Ground Clearance	20 mm
Lifting Pallet Dimensions	900 mm×560 mm
Lifting Method	Motor
Machine Weight	170 kg
Rated Load	600 kg
LCD Display	Support
Touch Screen	Support
Navigation	QR code/texture/laser SLAM
Communication Mode	Wi-Fi
Drive	Two-wheel speed difference
Performance	
Max. Operating Speed	2.0 m/s
Maximum Operating Acceleration under No Load	1.0 m/s ²
No-load Vehicle Body Center Stopping Position Accuracy	±10 mm
No Load Stopping Angle Accuracy	±1°
Climbing Ability	3°/5%
Obstacle Crossing Height	10 mm
Obstacle Avoidance	
Obstacle Avoidance Method	Laser, TOF
Collision Bar Detection	Front, rear
Emergency Stop Button	Front, rear
Acoustic and Optical Alarm	Support



SCAN QR CODE

สำหรับติดต่อสอบถาม
@100pro

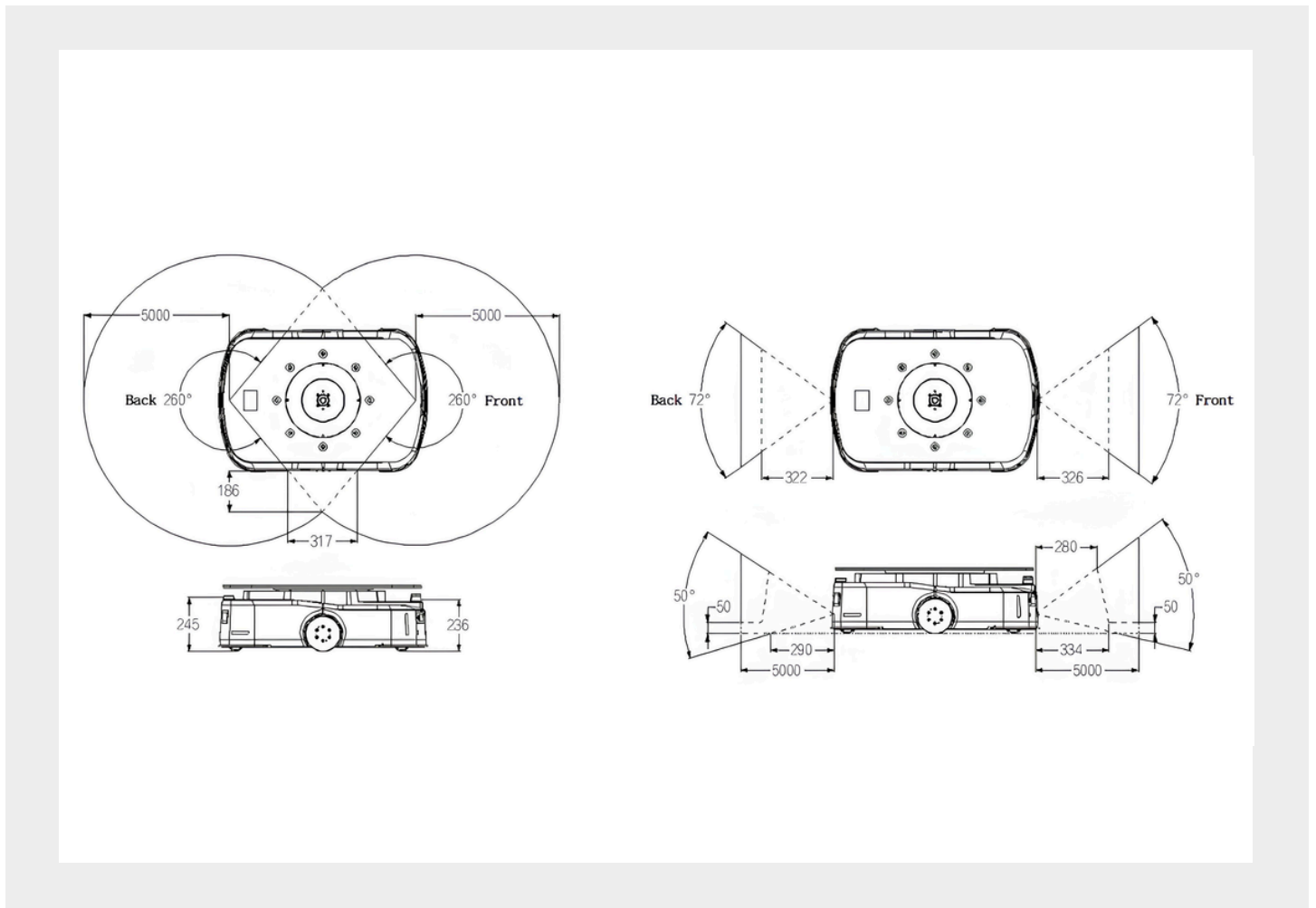
CONTACT US

☎ 092-279-2122 (คุณวัชรนันท์)
✉ anawat@100pro.co.th
🌐 100pro.co.th

Safety Sensor TOF | รายละเอียดทางเทคนิค

Battery	
Operating Time	8.0 h
Charging Time	15 h
Charging Mode	Manual/automatic, manually change battery
Charge-discharge Cycle Life	1500 times
Operating Environment	
Operating Temperature	0°C to 40°C
Charging Temperature	0°C to 40°C
Operating Humidity	5%~90% without condensation

Dimension Drawing | แบบแสดงขนาดตัวเครื่อง



SCAN QR CODE

สำหรับติดต่อสอบถาม
@100pro

CONTACT US

☎ 092-279-2122 (คุณวัชรนัม)
✉ anawat@100pro.co.th
🌐 100pro.co.th



AMR / LMR

C100

Autonomous Mobile Robot หุ่นยนต์ขนย้ายของภายในโรงงาน คลังสินค้า และ ไลน์การผลิต ซึ่งสามารถใช้ทุนแรง และ เพิ่ม ประสิทธิภาพในการทำงานได้



Product details | รายละเอียดสินค้า

- Support 1000kg load, 1.5m/s non-load speed, 1.0m/s rated load speed
- Optimize size to adapt to narrower passages and various types of vehicles
- Laser SLAM, visual fusion navigation to meet different requirements
- Multiple obstacle avoidance solutions for enhanced safety
- Support fast battery replacement, no need to wait for charging
- Support Wi-Fi with high bandwidth and low latency for more timely scheduling and command



Rated load 1000 kg



Lifting stroke 60 mm



Loaded speed 1.0 m/s

Handling object | รองรับการยกพาเลท กล่องสินค้า แร็ควางของ และอุปกรณ์เฉพาะทางได้อย่างแม่นยำและปลอดภัย



Safety Sensor TOF | ระบบความปลอดภัยของหุ่นยนต์



1. RUBBER BUMPER ตรวจจับการชนทางกายภาพ เมื่อชนจะหยุดทันทีเพื่อความปลอดภัย
2. EMERGENCY BUTTON ปุ่มฉุกเฉิน เมื่อกดแล้วหุ่นยนต์จะหยุดทำงานทันที และสามารถกลับมาทำงานใหม่ได้หากกดซ้ำ
3. TOF SENSOR วัดระยะทางระยะใกล้ด้วยการจับเวลาการสะท้อนของแสง
4. LIDAR ยิงเลเซอร์รอบตัวเพื่อวัดระยะและสร้างแผนที่สำหรับนำทาง



SCAN QR CODE

สำหรับติดต่อสอบถาม
@100pro

CONTACT US

☎ 092-279-2122 (คุณวันมี)
✉ anawat@100pro.co.th
🌐 100pro.co.th

Safety Sensor TOF | รายละเอียดทางเทคนิค

Basic	
Product Dimensions	950 mm×650 mm×250 mm
Rotation Diameter	1000 mm
Lifting Process Distance	60 mm
Ground Clearance	20 mm
Lifting Pallet Dimensions	900 mm×560 mm
Lifting Method	Motor
Machine Weight	150 kg
Rated Load	1000 kg
LCD Display	Support
Touch Screen	Support
Navigation	QR code/texture/laser SLAM
Communication Mode	Wi-Fi
Drive	Two-wheel speed difference
Performance	
Max. Operating Speed	1.5 m/s
Maximum Operating Acceleration under No Load	1.0 m/s ²
No-load Vehicle Body Center Stopping Position Accuracy	±10 mm
No Load Stopping Angle Accuracy	±1°
Climbing Ability	3°/5%
Obstacle Crossing Height	10 mm
Obstacle Avoidance	
Obstacle Avoidance Method	Laser, TOF
Collision Bar Detection	Front, rear
Emergency Stop Button	Front, rear
Acoustic and Optical Alarm	Support



SCAN QR CODE

สำหรับติดต่อสอบถาม
@100pro

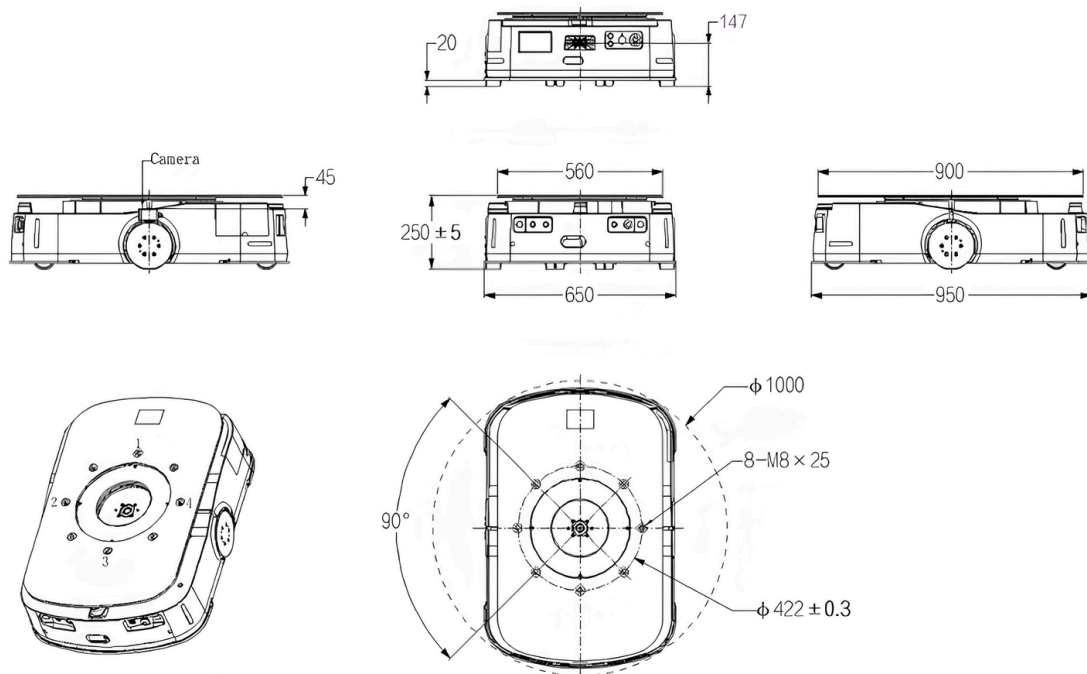
CONTACT US

☎ 092-279-2122 (คุณวัฒน์)
✉ anawat@100pro.co.th
🌐 100pro.co.th

Safety Sensor TOF | รายละเอียดทางเทคนิค

Battery	
Charging Time	8.0 h
Charging Time	2.0 h
Charging Mode	Manual/automatic, manually change battery
Charge-discharge Cycle Life	800 times
Operating Environment	
Operating Temperature	0°C to 40°C
Charging Temperature	0°C to 40°C
Operating Humidity	5%~90% without condensation

Dimension Drawing | แบบแสดงขนาดตัวเครื่อง



1、 2、 3、 4: Lifting Hole;



SCAN QR CODE

สำหรับติดต่อสอบถาม
@100pro

CONTACT US

☎ 092-279-2122 (คุณวิวัฒน์)
✉ anawat@100pro.co.th
🌐 100pro.co.th



AMR / LMR

C150

Autonomous Mobile Robot หุ่นยนต์ขนย้ายของภายในโรงงาน คลังสินค้า และ ไลน์การผลิต ซึ่งสามารถใช้ทุนแรง และ เพิ่มประสิทธิภาพในการทำงานได้



Product details | รายละเอียดสินค้า

- Supports a 1500kg load, a no-load speed of 1.5m/s, and a rated load speed of 1.0m/s.
- Optimized size to fit narrower passages and more vehicles
- Laser SLAM and visual fusion navigation meet the needs of different environments.
- Multiple obstacle avoidance solutions combined for enhanced safety.
- Supports WiFi/5G, high bandwidth and low latency, enabling more timely dispatch and command.



Rated load 1500 kg



Lifting stroke 100 mm



Loaded speed 1.0 m/s

Handling object | รองรับการยกพาเลท กล่องสินค้า แร็ควางของ และอุปกรณ์เฉพาะทางได้อย่างแม่นยำและปลอดภัย



Safety Sensor TOF | ระบบความปลอดภัยของหุ่นยนต์



1. RUBBER BUMPER ตรวจจับการชนทางกายภาพ เมื่อชนจะหยุดทันทีเพื่อความปลอดภัย
2. EMERGENCY BUTTON ปุ่มฉุกเฉิน เมื่อกดแล้วหุ่นยนต์จะหยุดทำงานทันที และสามารถกลับมาทำงานใหม่ได้หากกดซ้ำ
3. TOF SENSOR วัดระยะทางระยะใกล้ด้วยการจับเวลาการสะท้อนของแสง
4. LIDAR ยิงเลเซอร์รอบตัวเพื่อวัดระยะและสร้างแผนที่สำหรับนำทาง



SCAN QR CODE

สำหรับติดต่อสอบถาม
@100pro

CONTACT US

☎ 092-279-2122 (คุณวันมี)
✉ anawat@100pro.co.th
🌐 100pro.co.th

Safety Sensor TOF | รายละเอียดทางเทคนิค

Basic parameters

Product Dimensions	1450 mm×1150 mm×310 mm
Rotation Diameter	1530 mm
Lifting stroke	100 mm
Chassis ground clearance	25 mm
Lifting plate size	1360 mm×970 mm
Lifting method	electric
Total weight	350 kg
Rated load	1500 kg
LCD screen	Support
Touch Screen	Support
Navigation methods	QR code/texture/laser SLAM (optional)
Communication methods	WiFi/5G (optional)
Drive methods	Dual-wheel differential

Performance parameters

Maximum running speed	1.5 m/s
Maximum acceleration under no-load	0.6 m/s ²
Single vehicle unloaded stopping center position accuracy	±10 mm
Single vehicle unloaded stopping angle accuracy	±1°
Climbing ability	3°/5%
Obstacle crossing height	10 mm

Safety Obstacle Avoidance

Obstacle avoidance methods	Laser, TOF (optional)
Collision bar detection	front and back
Emergency stop button	Front, back, left, right
Sound and light alarm	support



SCAN QR CODE

สำหรับติดต่อสอบถาม
@100pro

CONTACT US

☎ 092-279-2122 (คุณวัฒน์)

✉ anawat@100pro.co.th

🌐 100pro.co.th

Safety Sensor TOF | รายละเอียดทางเทคนิค

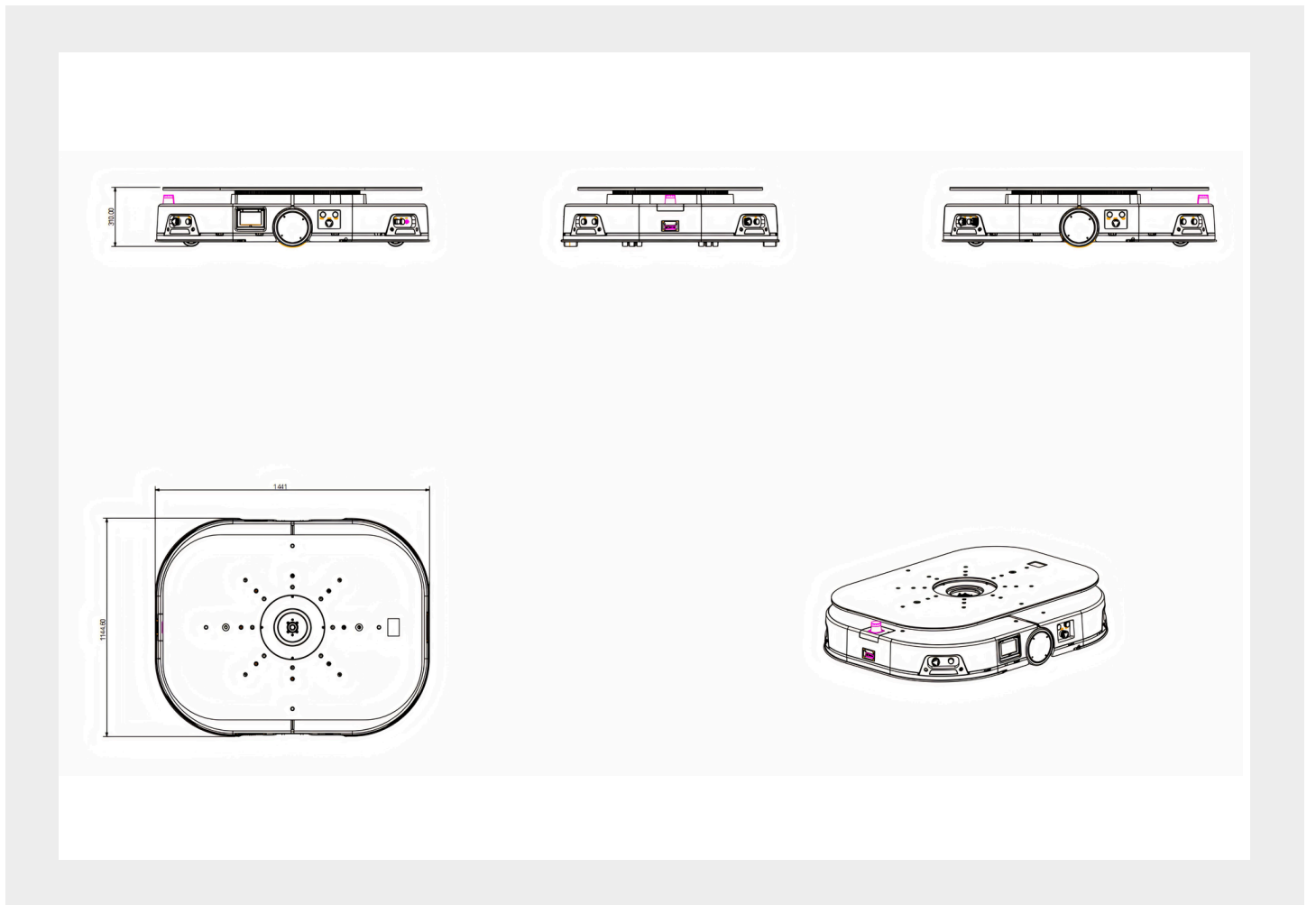
Battery properties

Battery	Lithium iron phosphate
Working hours	8.0 h
Charging time	2.0 h
Charging mode	Manual/Automatic

Work environment

Operating temperature	0°C~40°C
Charging temperature	0°C to 40°C
Operating humidity	5%~90% without condensation

Dimension Drawing | แบบแสดงขนาดตัวเครื่อง



SCAN QR CODE

สำหรับติดต่อสอบถาม
@100pro

CONTACT US

☎ 092-279-2122 (คุณวัฒน์)
✉ anawat@100pro.co.th
🌐 100pro.co.th



AMR / LMR

CX200B

Autonomous Mobile Robot หุ่นยนต์ขนย้ายของภายในโรงงาน คลังสินค้า และ ไลน์การผลิต ซึ่งสามารถใช้ทุนแรง และ เพิ่มประสิทธิภาพในการทำงานได้



Product details | รายละเอียดสินค้า

- Supports up to 2000 kg payload with hydraulic lifting system.
- Equipped with omnidirectional movement for flexible operation.
- Uses QR code + Laser SLAM navigation for precise positioning.
- 360° obstacle detection with front and rear laser sensors.
- Maximum running speed up to 1.2 m/s (no load).
- High positioning accuracy (± 10 mm) for reliable operation.
- Supports up to 8 hours working time with flexible charging options.



Rated load 2000 kg

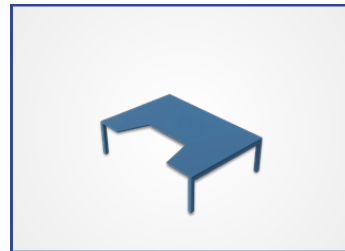


Lifting stroke 100 mm

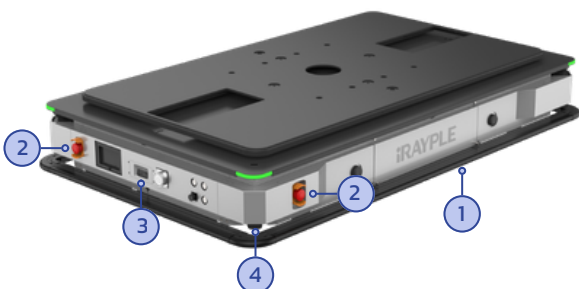


Maximum no-load speed 1.2 m/s

Handling object | รองรับการยกพาเลท กล่องสินค้า แร็ควางของ และอุปกรณ์เฉพาะทางได้อย่างแม่นยำและปลอดภัย



Safety Sensor TOF | ระบบความปลอดภัยของหุ่นยนต์



1. RUBBER BUMPER ตรวจจับการชนทางกายภาพ เมื่อชนจะหยุดทันทีเพื่อความปลอดภัย
2. EMERGENCY BUTTON ปุ่มฉุกเฉิน เมื่อกดแล้วหุ่นยนต์จะหยุดทำงานทันที และสามารถกลับมาทำงานใหม่ได้หากกดซ้ำ
3. TOF SENSOR วัดระยะทางระยะใกล้ด้วยการจับเวลาการสะท้อนของแสง
4. LIDAR ยิงเลเซอร์รอบตัวเพื่อวัดระยะและสร้างแผนที่สำหรับนำทาง



SCAN QR CODE

สำหรับติดต่อสอบถาม
@100pro

CONTACT US

☎ 092-279-2122 (คุณวัฒน์)
✉ anawat@100pro.co.th
🌐 100pro.co.th

Safety Sensor TOF | รายละเอียดทางเทคนิค

Basic parameters

Dimensions L*W*H (mm)	1938*1179*305
Lifting stroke (mm)	100
Lifting plate size (mm)	1665*950
Lifting mode	Hydraulic
Weight (including battery) (kg)	650
Rated load (kg)	2000
LCD screen	Support
Navigation	QR code / Texture / Laser SLAM

Security protection

Obstacle avoidance angle	360° (Front and rear laser)
E-STOP button	All sides

Athletic performance

No-load rated acceleration (m/s ²)	0.5
Maximum running speed without load (m/s ²)	1.2
Rated load acceleration (m/s ²)	0.3
Rated load running speed (m/s)	1
Stop angular accuracy (°)	±1
Stop position accuracy (mm)	±10
Moving direction	Omnidirectional
Obstacle clearance height (mm)	10
Ditch crossing ability (mm)	30
Climbing performance	3° (5%)



SCAN QR CODE

สำหรับติดต่อสอบถาม
@100pro

CONTACT US

☎ 092-279-2122 (ทุกวัน)

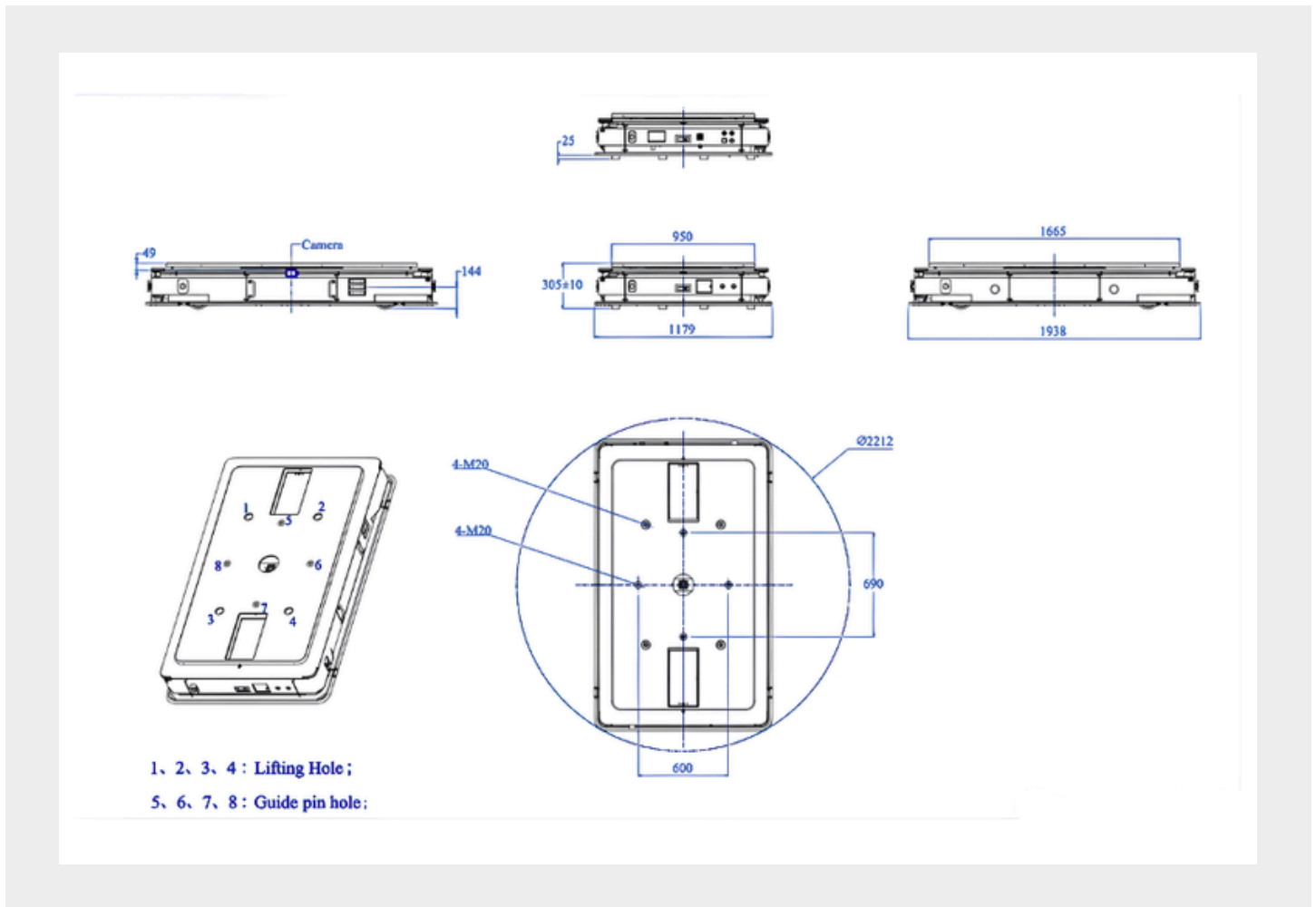
✉ anawat@100pro.co.th

🌐 100pro.co.th

Safety Sensor TOF | รายละเอียดทางเทคนิค

Battery performance	
RBattery lifespan	1500 times
Rated working hours (h)	8
Charging method	Manual + Automatic/Manually change the battery
Charging time (h)	2
Run Ring Environment	
Operating temperature	0°C~40°C
COM mode	802.11b/g/n/ac/5G (Optional)

Dimension Drawing | แบบแสดงขนาดตัวเครื่อง



SCAN QR CODE

สำหรับติดต่อสอบถาม
@100pro

CONTACT US

☎ 092-279-2122 (คุณวันนีย์)
✉ anawat@100pro.co.th
🌐 100pro.co.th



AMR / LMR

CX300B

Autonomous Mobile Robot หุ่นยนต์ขนย้ายของภายในโรงงาน คลังสินค้า และ ไลน์การผลิต ซึ่งสามารถใช้ทุนแรง และ เพิ่มประสิทธิภาพในการทำงานได้



Product details | รายละเอียดสินค้า

- Supports up to 3000 kg payload with hydraulic lifting system.
- Equipped with omnidirectional movement for flexible operation.
- Uses QR code + Laser SLAM navigation for precise positioning.
- 360° obstacle detection with front and rear laser sensors.
- Maximum running speed up to 1.2 m/s (no load).
- High positioning accuracy (± 10 mm) for reliable operation.
- Supports up to 6 hours working time with flexible charging options.



Rated load 3000 kg



Lifting stroke 100 mm

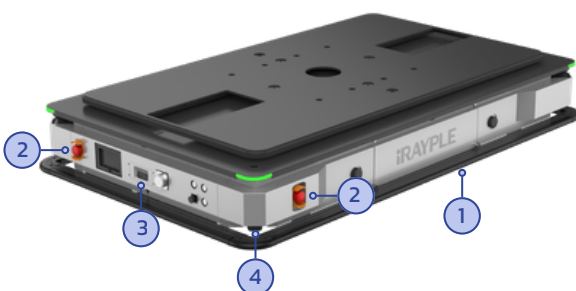


Maximum no-load speed 1.2 m/s

Handling object | รองรับการยกพาเลท กล่องสินค้า แร็ควางของ และอุปกรณ์เฉพาะทางได้อย่างแม่นยำและปลอดภัย



Safety Sensor TOF | ระบบความปลอดภัยของหุ่นยนต์



1. RUBBER BUMPER ตรวจจับการชนทางกายภาพ เมื่อชนจะหยุดทันทีเพื่อความปลอดภัย
2. EMERGENCY BUTTON ปุ่มฉุกเฉิน เมื่อกดแล้วหุ่นยนต์จะหยุดทำงานทันที และสามารถกลับมาทำงานใหม่ได้หากกดซ้ำ
3. TOF SENSOR วัดระยะทางระยะใกล้ด้วยการจับเวลาการสะท้อนของแสง
4. LIDAR ยิงเลเซอร์รอบตัวเพื่อวัดระยะและสร้างแผนที่สำหรับนำทาง



SCAN QR CODE

สำหรับติดต่อสอบถาม
@100pro

CONTACT US

☎ 092-279-2122 (คุณวัฒน์)
✉ anawat@100pro.co.th
🌐 100pro.co.th

Safety Sensor TOF | รายละเอียดทางเทคนิค

Basic parameters	
Dimensions L*W*H (mm)	1938*1179*305
Lifting stroke (mm)	100
Lifting plate size (mm)	1665*950
Lifting mode	Hydraulic
Weight (including battery) (kg)	700
Rated load (kg)	3000
LCD screen	Support
Navigation	QR code / Texture / Laser SLAM
Security protection	
Obstacle avoidance angle	360° (Front and rear laser)
E-STOP button	All sides
Athletic performance	
No-load rated acceleration (m/s ²)	0.6
Maximum running speed without load (m/s ²)	1.2
Rated load acceleration (m/s ²)	0.4
Rated load running speed (m/s)	1
Stop angular accuracy (°)	±1
Stop position accuracy (mm)	±10
Moving direction	Omnidirectional
Obstacle clearance height (mm)	10
Ditch crossing ability (mm)	30
Climbing performance	3° (5%)



SCAN QR CODE

สำหรับติดต่อสอบถาม
@100pro

CONTACT US

☎ 092-279-2122 (อุณวัณณ์)
✉ anawat@100pro.co.th
🌐 100pro.co.th

Safety Sensor TOF | รายละเอียดทางเทคนิค

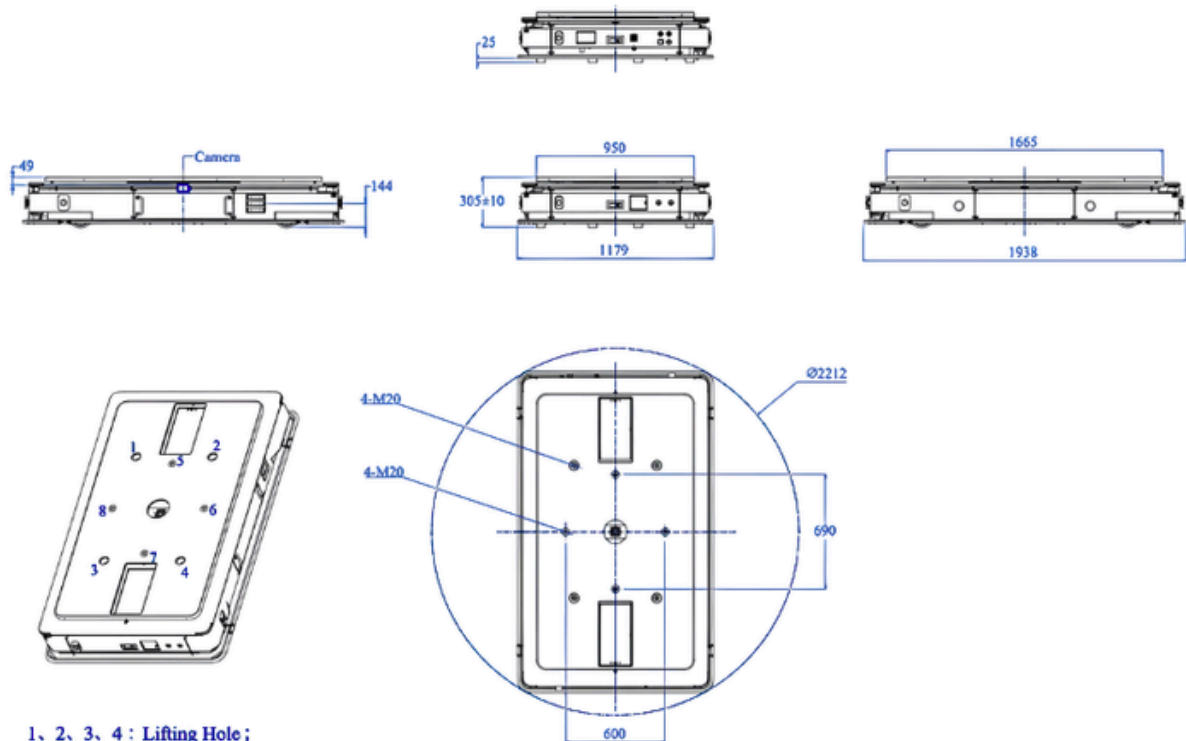
Battery performance

RBattery lifespan	1500 times
Rated working hours (h)	6
Charging method	Manual + Automatic/Manually change the battery
Charging time (h)	2

Run Ring Environment

Operating temperature	0°C~40°C
COM mode	802.11b/g/n/ac/5G (Optional)

Dimension Drawing | แบบแสดงขนาดตัวเครื่อง



- 1、 2、 3、 4 : Lifting Hole ;
5、 6、 7、 8 : Guide pin hole;



SCAN QR CODE

สำหรับติดต่อสอบถาม
@100pro

CONTACT US

☎ 092-279-2122 (คุณวันนีย์)
✉ anawat@100pro.co.th
🌐 100pro.co.th



AMR / LMR

G010

Autonomous Mobile Robot หุ่นยนต์ขนย้ายของภายในโรงงาน คลังสินค้า และ ไลน์การผลิต ซึ่งสามารถใช้ทุนแรง และ เพิ่มประสิทธิภาพในการทำงานได้



Product details | รายละเอียดสินค้า

- Supports 50kg load, 1.5m/s no-load speed, and 1.0m/s rated load speed.
- Supports turning on the spot and turning in an arc.
- Supports laser SLAM navigation and visual navigation
- Supports front laser obstacle avoidance and front and rear safety contact edges.
- Supports a pickup height of 790mm



Rated load 50 kg



Working height 790 mm

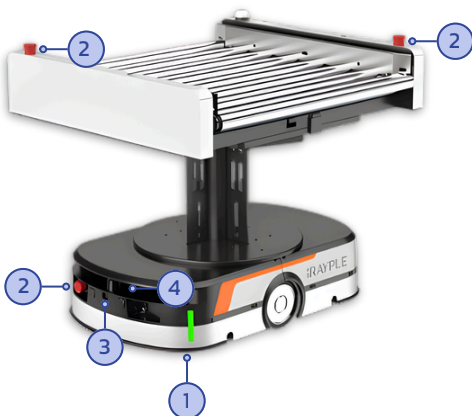


Loaded speed 1.0 m/s

Handling object | รองรับการยกพาเลท กล่องสินค้า แร่ควางของ และอุปกรณ์เฉพาะทางได้อย่างแม่นยำและปลอดภัย



Safety Sensor TOF | ระบบความปลอดภัยของหุ่นยนต์



1. RUBBER BUMPER ตรวจจับการชนทางกายภาพ เมื่อชนจะหยุดทันทีเพื่อความปลอดภัย
2. EMERGENCY BUTTON ปุ่มฉุกเฉิน เมื่อกดแล้วหุ่นยนต์จะหยุดทำงานทันที และสามารถกลับมาทำงานใหม่ได้หากกดซ้ำ
3. TOF SENSOR วัดระยะทางระยะใกล้ด้วยการจับเวลาการสะท้อนของแสง
4. LIDAR ยิงเลเซอร์รอบตัวเพื่อวัดระยะและสร้างแผนที่สำหรับนำทาง



SCAN QR CODE

สำหรับติดต่อสอบถาม
@100pro

CONTACT US

☎ 092-279-2122 (คุณวัฒน์)
✉ anawat@100pro.co.th
🌐 100pro.co.th

Safety Sensor TOF | รายละเอียดทางเทคนิค

Basic parameters

Product Dimensions	991 mm×890 mm×902 mm
Rotation Diameter	1329 mm
Chassis ground clearance	25 mm
Transfer method	Single-layer roller
working surface height from the ground	790 mm
Total weight	210 kg
Rated load	50 kg
LCD screen	support
Touchscreen	none
Navigation methods	QR code/texture/laser SLAM (optional)
Communication methods	WiFi/5G (optional)
driving method	Dual-wheel differential

Performance parameters

Maximum running speed	1.5 m/s
Maximum acceleration under no-load	1.0 m/s ²
Single vehicle unloaded stopping position accuracy	±5 mm
Single vehicle unloaded stopping angle accuracy	±1°
Climbing ability	5%
Obstacle crossing height	10 mm

Safety Obstacle Avoidance

Obstacle avoidance methods	Laser
Collision detection	front and back
Emergency stop button	front and back
Sound and light alarm	support



SCAN QR CODE

สำหรับติดต่อสอบถาม
@100pro

CONTACT US

☎ 092-279-2122 (คุณวัชรนันท์)
✉ anawat@100pro.co.th
🌐 100pro.co.th

Safety Sensor TOF | รายละเอียดทางเทคนิค

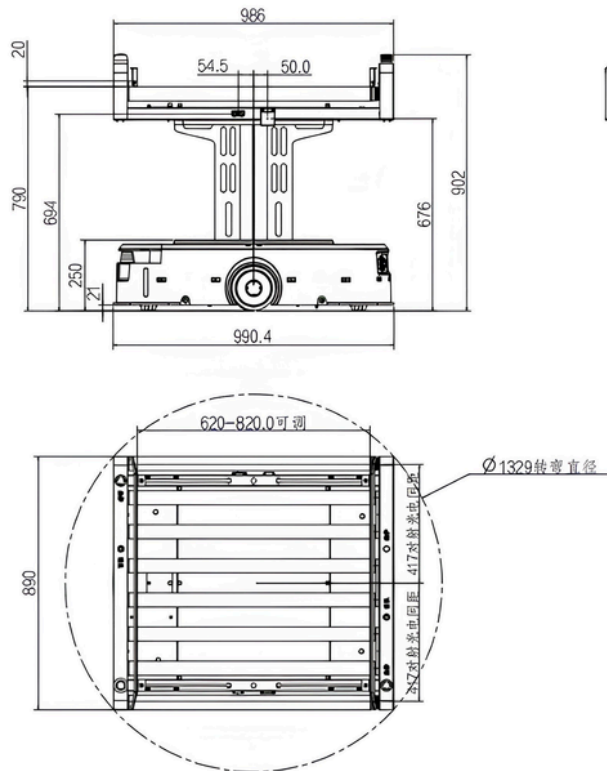
Battery properties

Battery	Lithium iron phosphate
Working hours	8.0 h
Charging time	2.0 h
Charging mode	Manual/Automatic, Manual Quick-Change Battery

Work environment

Operating temperature	0°C~40°C
Charging temperature	0°C to 40°C
Operating humidity	5%~90% (RH), non-condensing

Dimension Drawing | แบบแสดงขนาดตัวเครื่อง



SCAN QR CODE

สำหรับติดต่อสอบถาม
@100pro

CONTACT US

☎ 092-279-2122 (คุณวัชรนันท์)
✉ anawat@100pro.co.th
🌐 100pro.co.th



AMR / LMR

GS010

Autonomous Mobile Robot หุ่นยนต์ขนย้ายของภายในโรงงาน คลังสินค้า และ ไลน์การผลิต ซึ่งสามารถใช้ทุนแรง และ เพิ่มประสิทธิภาพในการทำงานได้



Product details | รายละเอียดสินค้า

- Supports 100kg load, 1.5m/s no-load speed, and 1.0m/s rated load speed.
- Supports laser SLAM navigation and visual navigation
- Supports 360° laser obstacle avoidance and front and rear safety edges.
- Supports a picking height of 230-1000mm, with a maximum lifting speed of 0.23m/s
- Supports 8 hours of battery life, with an automatic charging time of 1.5 hours.



Rated load 100 kg



Working height 220-1000 mm



Loaded speed 1.0 m/s

Handling object | รองรับการยกพาเลท กล่องสินค้า แร็ควางของ และอุปกรณ์เฉพาะทางได้อย่างแม่นยำและปลอดภัย



Safety Sensor TOF | ระบบความปลอดภัยของหุ่นยนต์



1. RUBBER BUMPER ตรวจจับการชนทางกายภาพ เมื่อชนจะหยุดทันทีเพื่อความปลอดภัย
2. EMERGENCY BUTTON ปุ่มฉุกเฉิน เมื่อกดแล้วหุ่นยนต์จะหยุดทำงานทันที และสามารถกลับมาทำงานใหม่ได้หากกดซ้ำ
3. TOF SENSOR วัดระยะทางระยะใกล้ด้วยการจับเวลาการสะท้อนของแสง
4. LIDAR ยิงเลเซอร์รอบตัวเพื่อวัดระยะและสร้างแผนที่สำหรับนำทาง



SCAN QR CODE

สำหรับติดต่อสอบถาม
@100pro

CONTACT US

☎ 092-279-2122 (คุณวันมี)
✉ anawat@100pro.co.th
🌐 100pro.co.th

Safety Sensor TOF | รายละเอียดทางเทคนิค

Basic parameters	
Product Dimensions	849 mm×529 mm×1239 mm
Rotation Diameter	959 mm
Chassis ground clearance	20 mm
Transfer method	Single-layer lifting roller
working surface height from the ground	220 mm~1000 mm
Maximum load of the hopper	100 kg
Maximum vehicle size	<320 mm×450 mm×600 mm
Total weight	210 kg
Rated load	100 kg
LCD screen	support
Touchscreen	none
Navigation methods	QR code/texture/laser SLAM (optional)
Communication methods	WiFi/5G (optional)
driving method	Dual-wheel differential
Performance parameters	
Maximum running speed	1.5 m/s
Maximum acceleration under no-load	0.7 m/s ²
Single vehicle unloaded stopping position accuracy	±5 mm
Single vehicle unloaded stopping angle accuracy	±1°
Climbing ability	3%
Obstacle crossing height	5 mm
Safety Obstacle Avoidance	
Obstacle avoidance methods	Laser
Collision detection	front and back



SCAN QR CODE

สำหรับติดต่อสอบถาม
@100pro

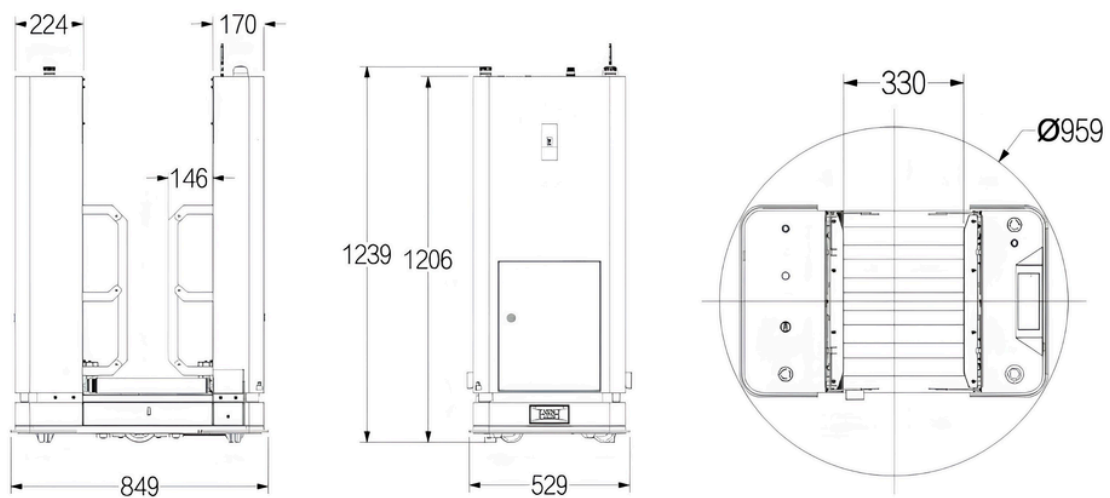
CONTACT US

☎ 092-279-2122 (คุณวัชรนันท์)
✉ anawat@100pro.co.th
🌐 100pro.co.th

Safety Sensor TOF | รายละเอียดทางเทคนิค

Safety Obstacle Avoidance	
Emergency stop button	front and back
Sound and light alarm	support
Battery properties	
Battery	Lithium ternary lithium
Working hours	8.0 h
Charging time	1.5 h
Charging mode	Manual/Automatic, Manual Quick-Change Battery
Number of charge-discharge cycles	2000 times
Work environment	
Operating temperature	0°C~40°C
Charging temperature	0°C~40°C
Operating humidity	5%~90% (RH), non-condensing

Dimension Drawing | แบบแสดงขนาดตัวเครื่อง



SCAN QR CODE

สำหรับติดต่อสอบถาม
@100pro

CONTACT US

☎ 092-279-2122 (คุณวัฒน์)
✉ anawat@100pro.co.th
🌐 100pro.co.th

AUTONOMOUS PALLET ROBOT

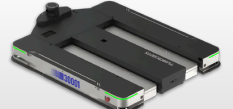
หุ่นยนต์เคลื่อนย้ายพาเลทอัตโนมัติ



APR

E10

Autonomous Mobile Robot หุ่นยนต์ขนย้ายของภายในโรงงาน คลังสินค้า และ ไลน์การผลิต ซึ่งสามารถใช้ทุนแรง และ เพิ่มประสิทธิภาพในการทำงานได้



Product details | รายละเอียดสินค้า

- Supports up to 1000 kg payload with stable and reliable operation.
- Optimized for narrow aisles with a turning width of 1800 mm.
- Equipped with dual laser sensors for full 360° obstacle detection.
- Uses SLAM + DM code navigation for flexible deployment.
- Fork height of 90 mm supports standard pallet handling.
- Maximum lifting height up to 330 mm for efficient material transfer.
- Compatible with various pallet sizes (length ≤ 1400 mm).



Rated load 1000 kg

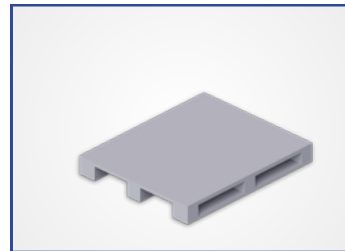
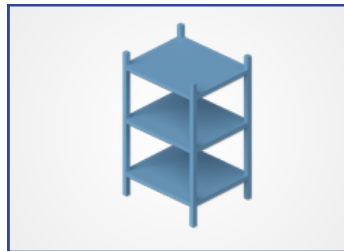


Turning Width 1800 mm



Supports standard open pallets

Handling object | รองรับการยกพาเลท กล่องสินค้า แร็ควางของ และอุปกรณ์เฉพาะทางได้อย่างแม่นยำและปลอดภัย



Safety Sensor TOF | ระบบความปลอดภัยของหุ่นยนต์



1. RUBBER BUMPER ตรวจจับการชนทางกายภาพ เมื่อชนจะหยุดทันทีเพื่อความปลอดภัย
2. EMERGENCY BUTTON ปุ่มฉุกเฉิน เมื่อกดแล้วหุ่นยนต์จะหยุดทำงานทันที และสามารถกลับมาทำงานใหม่ได้หากกดซ้ำ
3. TOF SENSOR วัดระยะทางระยะใกล้ด้วยการจับเวลาการสะท้อนของแสง
4. LIDAR ยิงเลเซอร์รอบตัวเพื่อวัดระยะและสร้างแผนที่สำหรับนำทาง



SCAN QR CODE

สำหรับติดต่อสอบถาม
@100pro

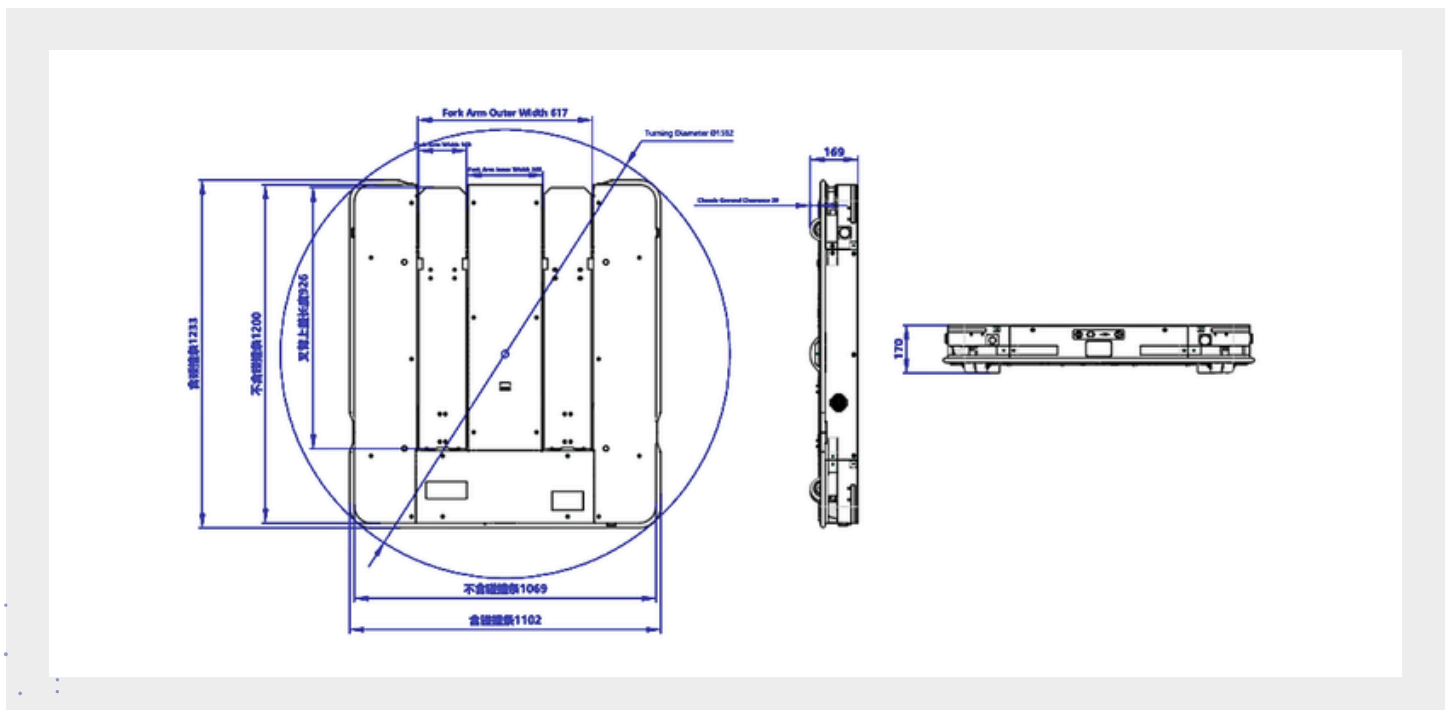
CONTACT US

☎ 092-279-2122 (คุณวัฒน์)
✉ anawat@100pro.co.th
🌐 100pro.co.th

Safety Sensor TOF | รายละเอียดทางเทคนิค

Basic parameters	
Dimensions L*W*H (mm)	1286*1102*170
Maximum Lifting Weight (kg)	1000
Self-Weight (kg)	326
Turning Width (mm)	1800
Fork Height (mm)	90
Fork Extension Distance (mm)	1400
Maximum Lifting Height (mm)	≤ 330
Safety Protection	
Obstacle Avoidance Protection	Dual laser sensors front & rear (2 each) Full 360° detection
Navigation Mode	SLAM + DM code
Pallet Requirement	
The Width of W1 and W2 (mm)	$W1 \leq 190, 700 \leq W2 \leq 950$
Pallet Length L (mm)	≤ 1400
Pallet Opening Height H1 (mm)	800KG: 95-130 mm / 1000KG: 115-130 mm

Dimension Drawing | แบบแสดงขนาดตัวเครื่อง



SCAN QR CODE

สำหรับติดต่อสอบถาม
@100pro

CONTACT US

☎ 092-279-2122 (คุณวินนี่)
✉ anawat@100pro.co.th
🌐 100pro.co.th



APR

E10 (Titan)

Autonomous Mobile Robot หุ่นยนต์ขนย้ายของภายในโรงงาน คลังสินค้า และ ไลน์การผลิต ซึ่งสามารถใช้ทุนแรง และ เพิ่ม ประสิทธิภาพในการทำงานได้



Product details | รายละเอียดสินค้า

- Supports up to 1500 kg payload with stable and reliable operation.
- Optimized for narrow aisles with a turning width of 1800 mm.
- Equipped with dual laser sensors for full 360° obstacle detection.
- Uses SLAM + DM code navigation for flexible deployment.
- Fork height of 110 mm supports standard pallet handling.
- Maximum lifting height up to 330 mm for efficient material transfer.
- Compatible with various pallet sizes (length ≤ 1400 mm).



Rated load 1500 kg

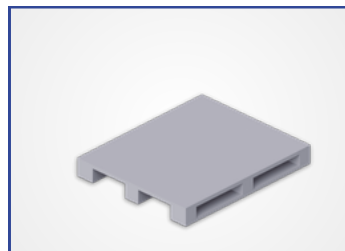
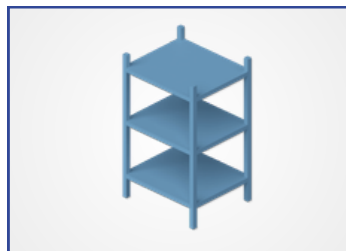


Turning Width 1800 mm

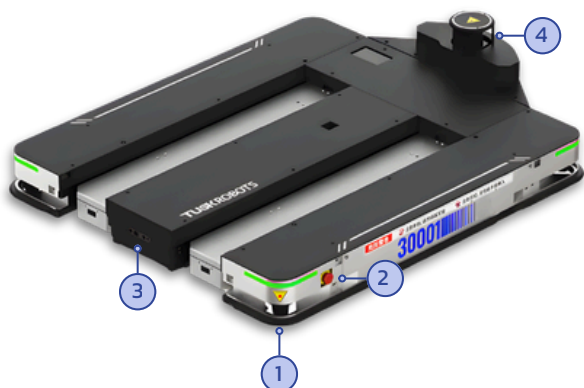


Supports standard open pallets

Handling object | รองรับการยกพาเลท กล่องสินค้า แร่ควางของ และอุปกรณ์เฉพาะทางได้อย่างแม่นยำและปลอดภัย



Safety Sensor TOF | ระบบความปลอดภัยของหุ่นยนต์



1. RUBBER BUMPER ตรวจจับการชนทางกายภาพ เมื่อชนจะหยุดทันทีเพื่อความปลอดภัย
2. EMERGENCY BUTTON ปุ่มฉุกเฉิน เมื่อกดแล้วหุ่นยนต์จะหยุดทำงานทันที และสามารถกลับมาทำงานใหม่ได้หากกดซ้ำ
3. TOF SENSOR วัดระยะทางระยะใกล้ด้วยการจับเวลาการสะท้อนของแสง
4. LIDAR ยิงเลเซอร์รอบตัวเพื่อวัดระยะและสร้างแผนที่สำหรับนำทาง



SCAN QR CODE

สำหรับติดต่อสอบถาม @100pro

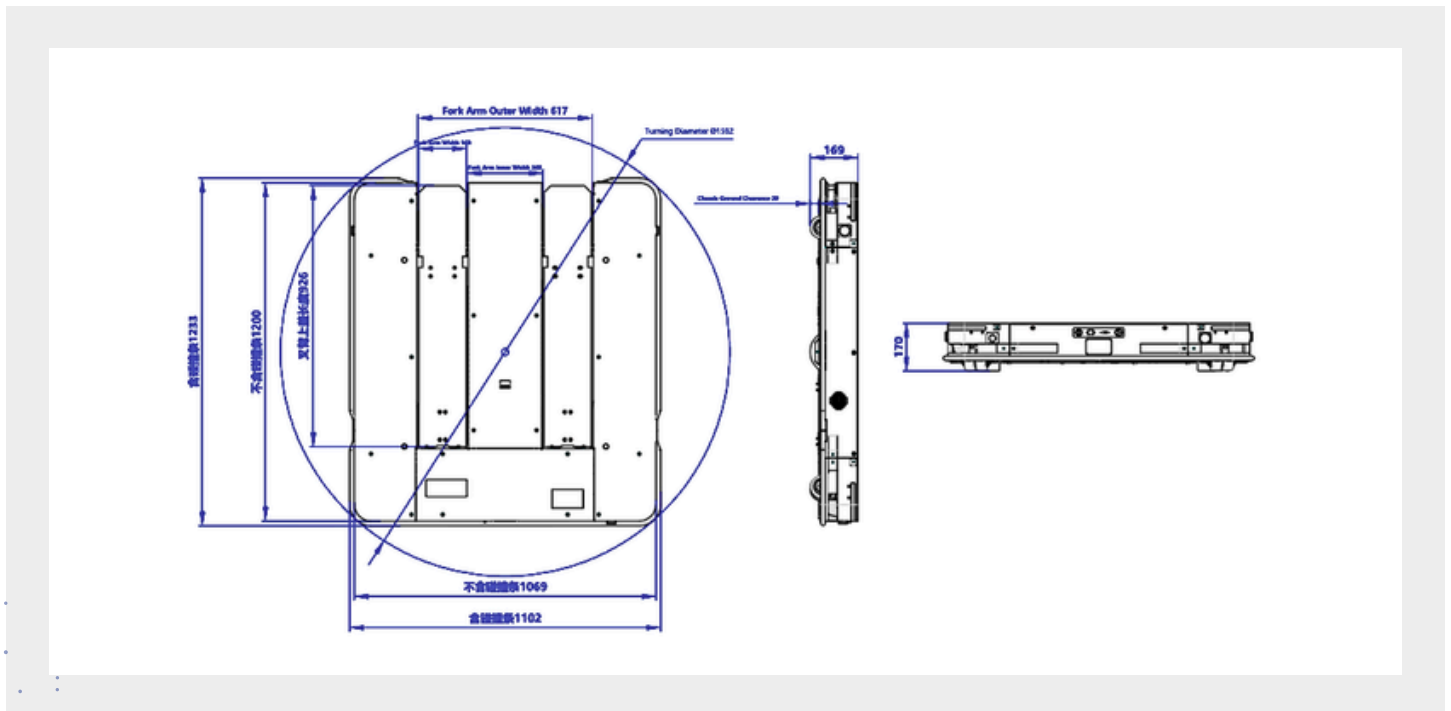
CONTACT US

☎ 092-279-2122 (คุณวันมี)
✉ anawat@100pro.co.th
🌐 100pro.co.th

Safety Sensor TOF | รายละเอียดทางเทคนิค

Basic parameters	
Dimensions L*W*H (mm)	1286*1102*170
Maximum Lifting Weight (kg)	1500
Self-Weight (kg)	331
Turning Width (mm)	1800
Fork Height (mm)	110
Fork Extension Distance (mm)	1400
Maximum Lifting Height (mm)	≤ 330
Safety Protection	
Obstacle Avoidance Protection	Dual laser sensors front & rear (2 each) Full 360° detection
Navigation Mode	SLAM + DM code
Pallet Requirement	
The Width of W1 and W2 (mm)	$W1 \leq 190, 700 \leq W2 \leq 950$
Pallet Length L (mm)	≤ 1400
Pallet Opening Height H1 (mm)	120-130 mm

Dimension Drawing | แบบแสดงขนาดตัวเครื่อง



SCAN QR CODE

สำหรับติดต่อสอบถาม
@100pro

CONTACT US

☎ 092-279-2122 (คุณวินนี่)
✉ anawat@100pro.co.th
🌐 100pro.co.th



FORKLIFT MOBILE ROBOT

หุ่นยนต์โฟล์คลิฟท์อัตโนมัติ



FMR / AGF

D150D

Autonomous Mobile Robot โพรคลิฟท์ขนย้ายของภายในโรงงาน คลังสินค้า และ ไลน์การผลิต อัตโนมัติ ซึ่งสามารถใช้หุ่นแรง และ เพิ่ม ประสิทธิภาพในการทำงานได้



Product details | รายละเอียดสินค้า

- 3D cameras enable autonomous tray recognition, allowing for precise docking by automatically adjusting the device's posture.
- Narrow aisle pickup, minimum support for pickup aisle of 1900mm
- Rated load 1500kg, lifting height 200mm
- Laser and vision fusion multi-sensor safety obstacle avoidance, achieving 360° obstacle avoidance.
- Supports manual quick battery replacement
- Supports manual operation with the controller



Rated load 1500 kg

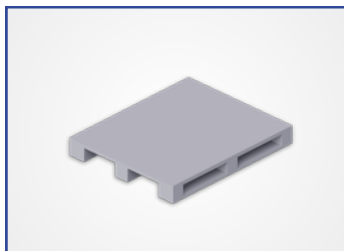


Lifting height 200 mm



Maximum no-load speed 1.2 m/s

Handling object | รองรับการยกพาเลท กล่องสินค้า แร็ควางของ และอุปกรณ์เฉพาะทางได้อย่างแม่นยำและปลอดภัย



Safety Sensor TOF | ระบบความปลอดภัยของหุ่นยนต์

1. RUBBER BUMPER ตรวจจับการชนทางกายภาพ เมื่อชนจะหยุดทันทีเพื่อความปลอดภัย
2. EMERGENCY BUTTON ปุ่มฉุกเฉิน เมื่อกดแล้วหุ่นยนต์จะหยุดทำงานทันที และสามารถกลับมาทำงานใหม่ได้หากกดซ้ำ
3. TOF SENSOR วัดระยะทางระยะใกล้ด้วยการจับเวลาการสะท้อนของแสง
4. LIDAR ยิงเลเซอร์รอบตัวเพื่อวัดระยะและสร้างแผนที่สำหรับนำทาง



SCAN QR CODE

สำหรับติดต่อสอบถาม
@100pro

CONTACT US

☎ 092-279-2122 (คุณวันมี)
✉ anawat@100pro.co.th
🌐 100pro.co.th

Safety Sensor TOF | รายละเอียดทางเทคนิค

Basic parameters

Product Dimensions	1608 mm×830 mm×1910 mm
Load center distance	600 mm
Maximum lifting height of forks off the ground	200 mm
Minimum pickup lane	2000 mm
Total weight	420 kg
Rated load	1500 kg
LCD screen	support
Minimum fork clearance	84±3 mm
Navigation methods	Laser SLAM
Communication methods	WiFi/5G (optional)
Driving method	Steering wheel drive

Performance parameters

Maximum running speed under no-load	1.2 m/s
Single vehicle unloaded stopping center position accuracy	±10 mm
Climbing ability	3°/5%

Safety Obstacle Avoidance

Obstacle avoidance methods	Laser, vision, optoelectronic, safety contact edge
Collision bar detection	support
Emergency stop button	support
Sound and light alarm	support

Battery properties

Working hours	6.0 h
Charging mode	Manual/Automatic, Manual Quick-Change Battery
Number of charge-discharge cycles	2000 times



SCAN QR CODE

สำหรับติดต่อสอบถาม
@100pro

CONTACT US

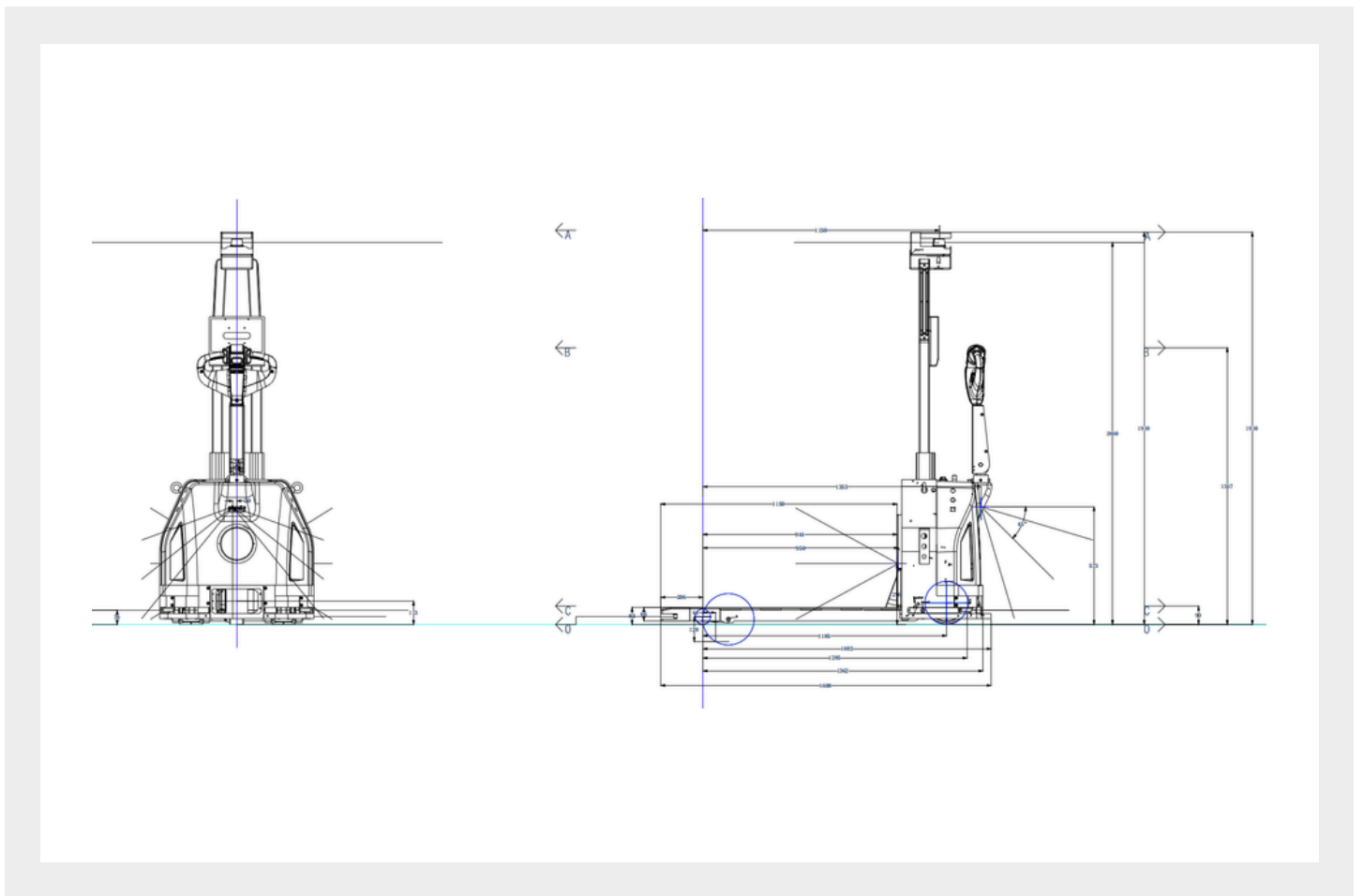
☎ 092-279-2122 (คุณวิวัฒน์)
✉ anawat@100pro.co.th
🌐 100pro.co.th

Safety Sensor TOF | รายละเอียดทางเทคนิค

Work environment

Operating temperature	0°C~40°C
Operating humidity	5%~90% (RH), non-condensing

Dimension Drawing | แผนแสดงขนาดตัวเครื่อง



SCAN QR CODE

สำหรับติดต่อสอบถาม
@100pro

CONTACT US

☎ 092-279-2122 (คุณวัฒน์)
✉ anawat@100pro.co.th
🌐 100pro.co.th



FMR / AGF

D150T

Autonomous Mobile Robot โพรซีคลิฟท์ขนย้ายของภายในโรงงาน คลังสินค้า และ ไลน์การผลิต อัตโนมัติ ซึ่งสามารถใช้หุ่นแรง และ เพิ่ม ประสิทธิภาพในการทำงานได้



Product details | รายละเอียดสินค้า

- Support 1500 kg load, 1.5m/s no-load speed, and 1.0m/s rated load speed
- Optimize size to adapt to narrower passages and various types of vehicles
- Laser SLAM, visual fusion navigation to meet different requirements
- Multiple obstacle avoidance solutions for enhanced safety
- Support Wi-Fi with high bandwidth and low latency for more timely scheduling and command



Rated load 1500 kg

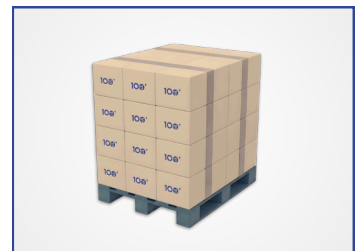


Lifting height 120 mm



Maximum no-load speed 1.5 m/s

Handling object | รองรับการยกพาเลท กล่องสินค้า แร็ควางของ และอุปกรณ์เฉพาะทางได้อย่างแม่นยำและปลอดภัย



Safety Sensor TOF | ระบบความปลอดภัยของหุ่นยนต์

1. RUBBER BUMPER ตรวจจับการชนทางกายภาพ เมื่อชนจะหยุดทันทีเพื่อความปลอดภัย
2. EMERGENCY BUTTON ปุ่มฉุกเฉิน เมื่อกดแล้วหุ่นยนต์จะหยุดทำงานทันที และสามารถกลับมาทำงานใหม่ได้หากกดซ้ำ
3. TOF SENSOR วัดระยะทางระยะใกล้ด้วยการจับเวลาการสะท้อนของแสง
4. LIDAR ยิงเลเซอร์รอบตัวเพื่อวัดระยะและสร้างแผนที่สำหรับนำทาง



SCAN QR CODE

สำหรับติดต่อสอบถาม
@100pro

CONTACT US

☎ 092-279-2122 (คุณวันมณี)
✉ anawat@100pro.co.th
🌐 100pro.co.th

Safety Sensor TOF | รายละเอียดทางเทคนิค

Basic parameters

Product Dimensions	1630 mm×830 mm×1930 mm
Load Center Distance	600 mm
Height of Rear Fork above Ground after Lifting	120 mm
Minimum Pickup Channel	2166 mm
Machine Weight	500 kg
Rated Load	1500 kg
Machine with Packaging Dimensions	1820 mm×960 mm×2300 mm
Machine Weight with Packaging	550 kg
Minimum Fork Height from Ground	83±3 mm
Navigation	laser
Drive	Single Steering Wheel Drive
Control Mode	Auto/Manual remote control
Touch Screen	10-inch
Fork Size	1150 mm×620 mm×83 mm
Fork Outer Width	620 mm
Turning radius	1380 mm

Mobility Performance

Maximum Operating Speed under No Load	1.5 m/s
No-load Vehicle Body Center Stopping Position Accuracy	±10 mm
Climbing Ability	3° (5%)
Rated Load Operating Speed	1.0 m/s
No Load Stopping Angle Accuracy	±1°
Operating Mode	Forward/Reverse+Arc Turning

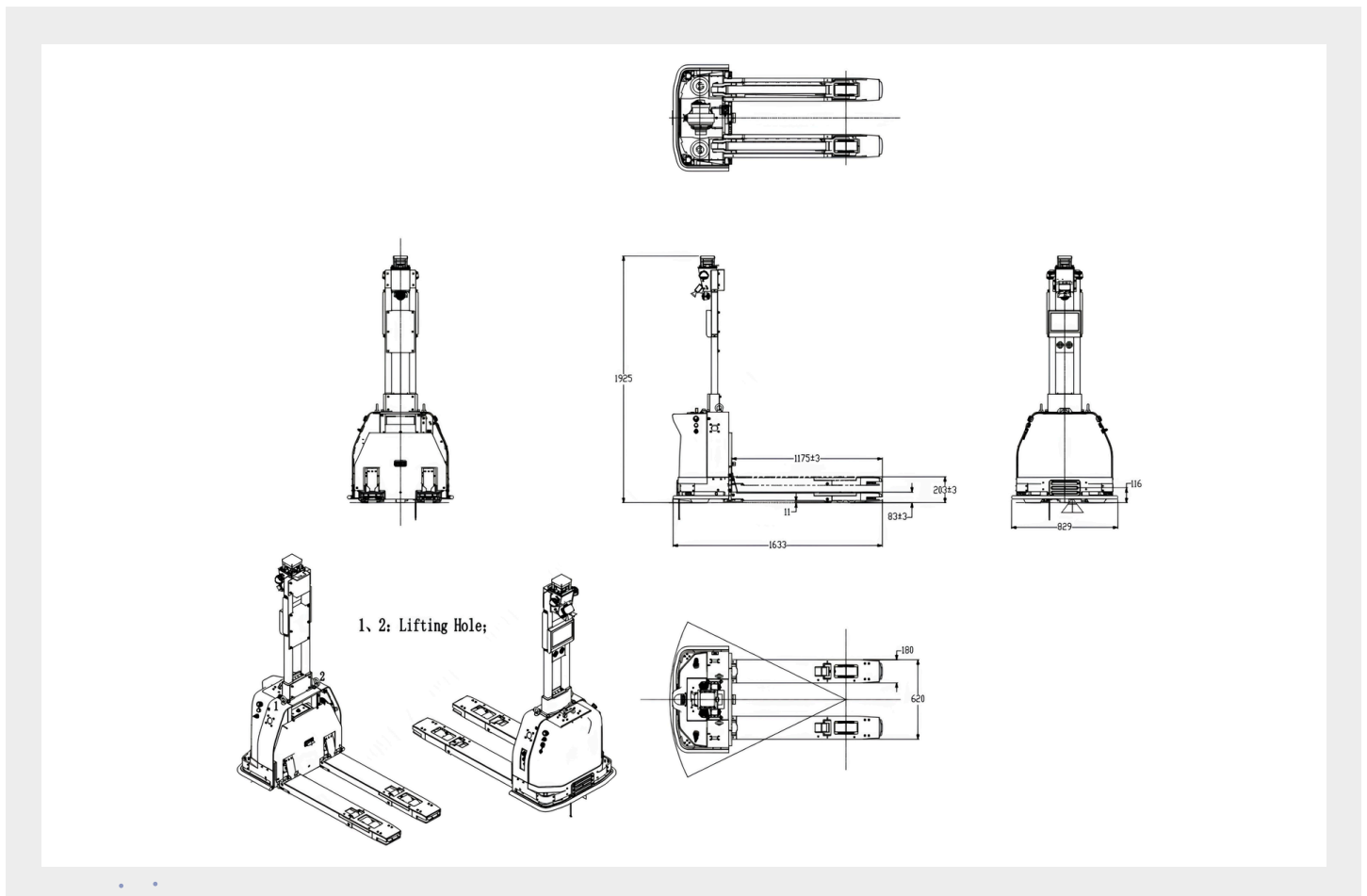
Safety protection

Collision bar detection	Standard
Emergency stop button	Standard
Acoustic and Optical Alarm	Standard

Safety Sensor TOF | รายละเอียดทางเทคนิค

Laser Obstacle Avoidance	Standard
Visual Obstacle Avoidance	Standard
Tray Presence Detection	Side
Tray Autonomous Identification	Standard
Warning Light	Clearance Light
Battery performance	
Charging mode	Manual/Auto. Manual Quick Battery Swap
Rated working time	6.0 h
Charging time	1.5 h
Operating environment	
Operating temperature	0°C~40°C
Operating humidity	5%~90% (RH), non-condensing
Communication Mode	WiFi / 5G (optional)

Dimension Drawing | แบบแสดงขนาดตัวเครื่อง





FMR / AGF

F150

Autonomous Mobile Robot โพรคลิฟท์ขนย้ายของภายในโรงงาน คลังสินค้า และ ไลน์การผลิต อัตโนมัติ ซึ่งสามารถใช้หุ่นแรง และ เพิ่ม ประสิทธิภาพในการทำงานได้



Product details | รายละเอียดสินค้า

- Rated load capacity of 1500kg, 2.2m picking aisle.
- Employs laser SLAM navigation and features intelligent autonomous pallet recognition, enabling autonomous pallet identification and cargo retrieval/placement in narrow aisles.
- Lifting height supports 1m/2m, adapts to standard pallets, and supports horizontal ground transport.
- Features the fusion of multiple security sensors to enhance security protection capabilities.
- Meets CE safety requirements



Rated load 1500 kg

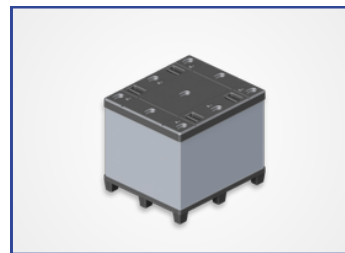
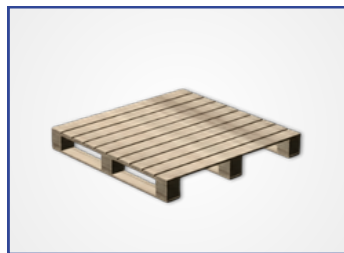
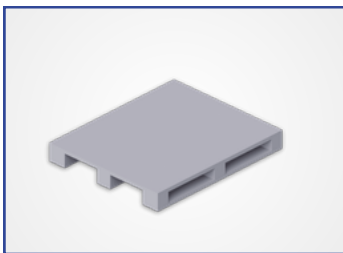


Lifting height 1000/2000 mm



Maximum no-load speed 1.3 m/s

Handling object | รองรับการยกพาเลท กล่องสินค้า ใ้รควางของ และอุปกรณ์เฉพาะทางได้อย่างแม่นยำและปลอดภัย



Safety Sensor TOF | ระบบความปลอดภัยของหุ่นยนต์

1. RUBBER BUMPER ตรวจจับการชนทางกายภาพ เมื่อชนจะหยุดทันทีเพื่อความปลอดภัย
2. EMERGENCY BUTTON ปุ่มฉุกเฉิน เมื่อกดแล้วหุ่นยนต์จะหยุดทำงานทันที และสามารถกลับมาทำงานใหม่ได้หากกดซ้ำ
3. TOF SENSOR วัดระยะทางระยะใกล้ด้วยการจับเวลาการสะท้อนของแสง
4. LIDAR ยิงเลเซอร์รอบตัวเพื่อวัดระยะและสร้างแผนที่สำหรับนำทาง



SCAN QR CODE

สำหรับติดต่อสอบถาม
@100pro

CONTACT US

☎ 092-279-2122 (คุณวัฒน์)
✉ anawat@100pro.co.th
🌐 100pro.co.th

Safety Sensor TOF | รายละเอียดทางเทคนิค

Basic parameters

Product Dimensions	1751 mm×1067 mm×2210 mm
Load center distance	600 mm
Maximum lifting height of forks off the ground	1000/2000 mm
Minimum pickup lane	2200 mm
Total weight	850 kg
Rated load	1500 kg
LCD screen	support
Minimum fork clearance	87±3 mm
Navigation methods	Laser SLAM
Communication methods	WiFi
Driving method	Steering wheel drive

Performance parameters

Maximum running speed under no-load	1.3 m/s
Single vehicle unloaded stopping center position accuracy	±10 mm
Climbing ability	3°/5%

Safety Obstacle Avoidance

Obstacle avoidance methods	Laser, vision, optoelectronic, safety contact edge
Collision bar detection	support
Emergency stop button	support
Sound and light alarm	support

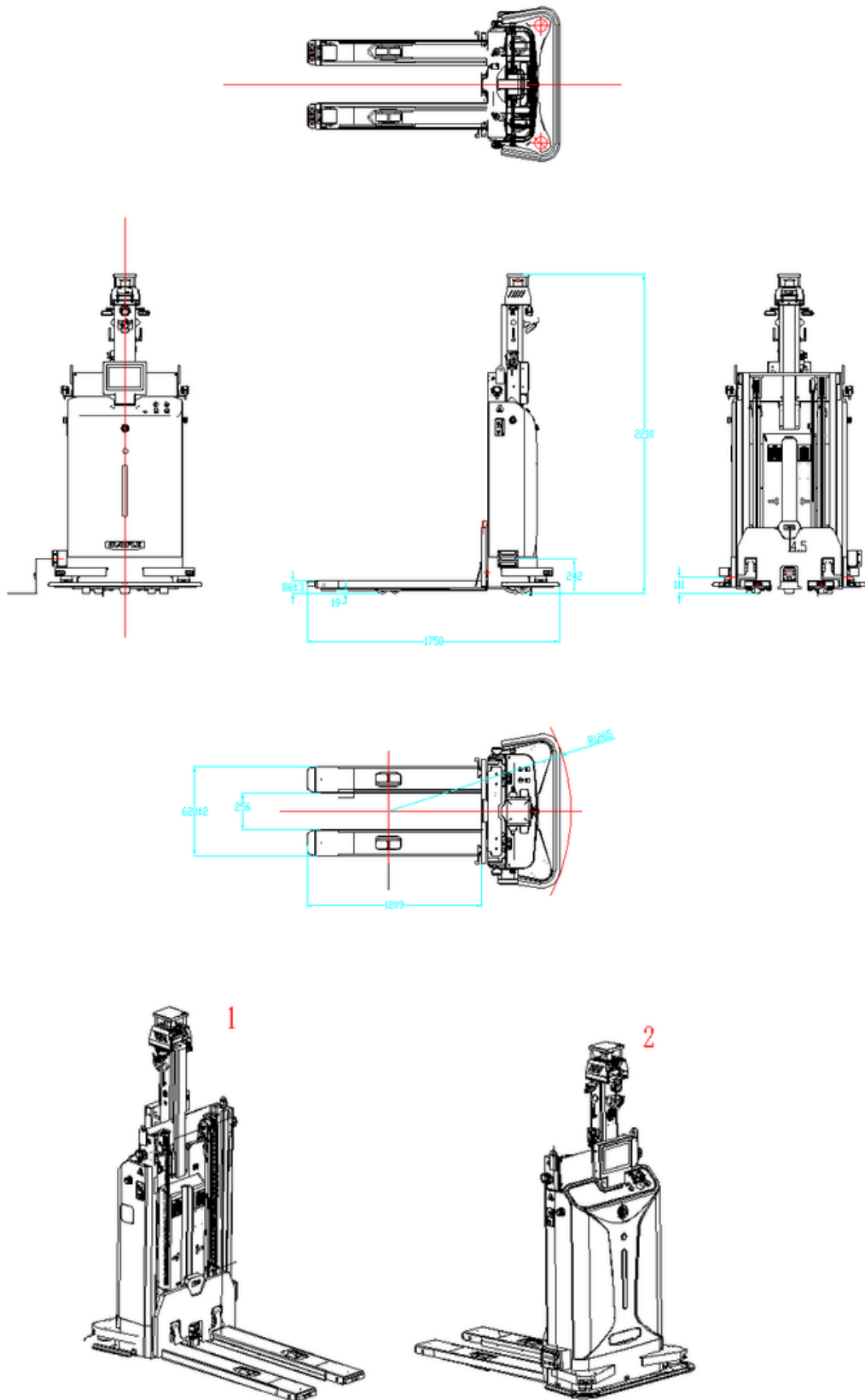
Battery properties

Working hours	8.0 h
Charging mode	Manual/Automatic
Number of charge-discharge cycles	2000 times

Work environment

Operating temperature	0°C~40°C
Operating humidity	5%~90% (RH), non-condensing

Dimension Drawing | แบบแสดงขนาดตัวเครื่อง



SCAN QR CODE

สำหรับติดต่อสอบถาม
@100pro

CONTACT US

☎ 092-279-2122 (คุณวันนีย์)
✉ anawat@100pro.co.th
🌐 100pro.co.th



FMR / AGF

FP150

Autonomous Mobile Robot โพรคลิฟท์ขนย้ายของภายในโรงงาน คลังสินค้า และ ไลน์การผลิต อัตโนมัติ ซึ่งสามารถใช้หุ่นแรง และ เพิ่ม ประสิทธิภาพในการทำงานได้



Product details | รายละเอียดสินค้า

- Supports a load of 1500 kg, with an unloaded speed of 1.5 m/s and a rated load speed of 1.0 m/s.
- Optimized size to accommodate narrower passages and various types of vehicles.
- Employs laser SLAM and visual fusion navigation technology to meet diverse needs.
- Offers multiple obstacle avoidance options to improve safety.
- Supports high-bandwidth, low-latency Wi-Fi for more timely scheduling and control.



Rated load 1500 kg

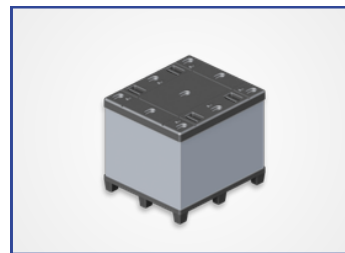


Lifting height 3000 mm



Maximum no-load speed 1.5 m/s

Handling object | รองรับการยกพาเลท กล่องสินค้า แร็ควางของ และอุปกรณ์เฉพาะทางได้อย่างแม่นยำและปลอดภัย



Safety Sensor TOF | ระบบความปลอดภัยของหุ่นยนต์



1. RUBBER BUMPER ตรวจจับการชนทางกายภาพ เมื่อชนจะหยุดทันทีเพื่อความปลอดภัย
2. EMERGENCY BUTTON ปุ่มฉุกเฉิน เมื่อกดแล้วหุ่นยนต์จะหยุดทำงานทันที และสามารถกลับมาทำงานใหม่ได้หากกดซ้ำ
3. TOF SENSOR วัดระยะทางระยะใกล้ด้วยการจับเวลาการสะท้อนของแสง
4. LIDAR ยิงเลเซอร์รอบตัวเพื่อวัดระยะและสร้างแผนที่สำหรับนำทาง



SCAN QR CODE

สำหรับติดต่อสอบถาม
@100pro

CONTACT US

☎ 092-279-2122 (คุณวัฒน์)
✉ anawat@100pro.co.th
🌐 100pro.co.th

Safety Sensor TOF | รายละเอียดทางเทคนิค

Basic parameters

Product Dimensions	2472 mm×1112 mm×2259 mm
Load center distance	500mm
Maximum lifting height of forks off the ground	3000mm
Minimum pickup lane	3100mm
Total weight	2700 kg
Rated load	1500 kg
Complete machine including packaging dimensions	2650 mm×1200 mm×2550 mm
Total weight including packaging	2800kg
Minimum fork clearance	60±5mm
Navigation methods	laser
driving method	Single steering wheel drive
Control method	Automatic/Manual Remote Control
touchscreen	10-inch
Fork size	1070mm×100mm×40mm
Fork outer width	620 mm
Turning radius	1312 mm

sports performance

Maximum running speed under no-load	1.5 m/s
Single vehicle unloaded stopping center position accuracy	±10 mm
Climbing ability	3° (5%)
Rated load operating speed	1.0 m/s
Single vehicle unloaded stopping angle accuracy	±1°
Operating mode	Forward/backward + curved

Safety protection

Collision bar detection	Standard configuration
-------------------------	------------------------



SCAN QR CODE

สำหรับติดต่อสอบถาม
@100pro

CONTACT US

☎ 092-279-2122 (คุณวัชรนันท์)

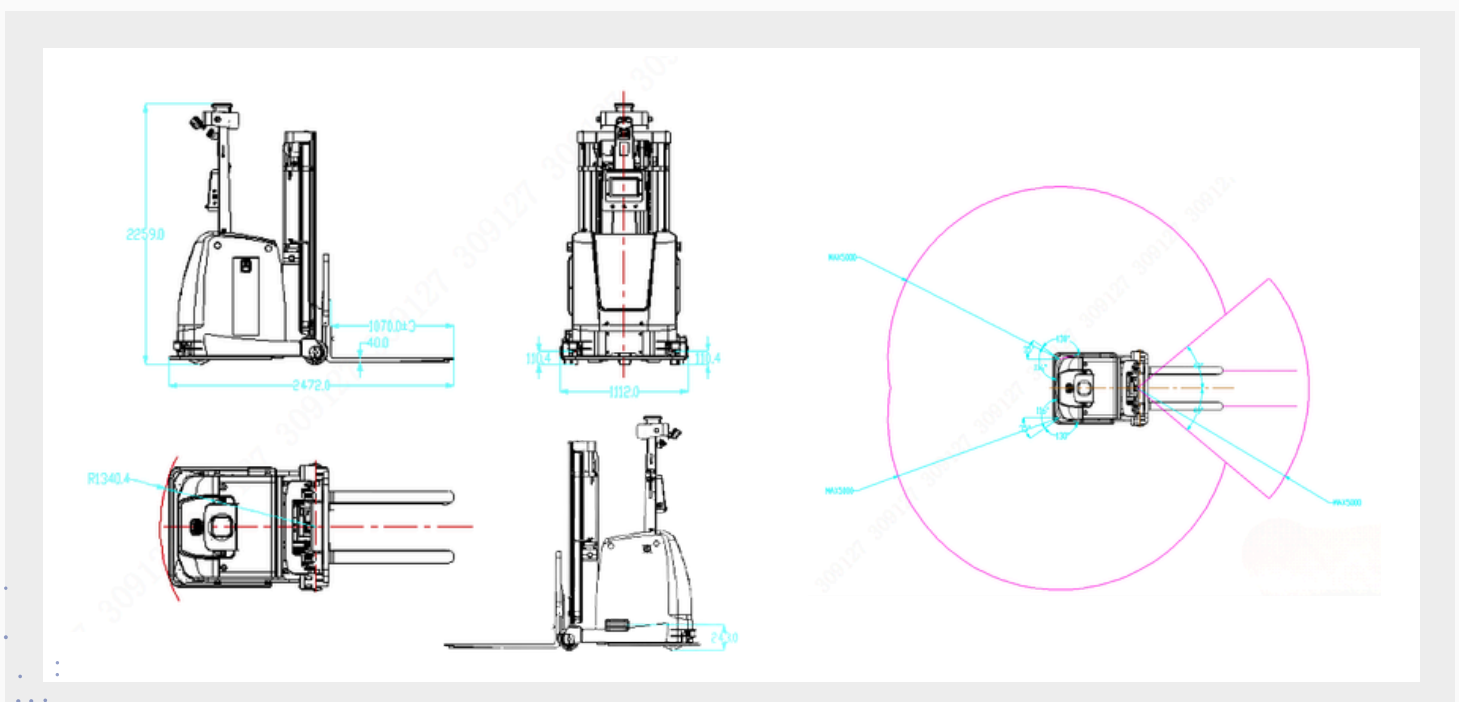
✉ anawat@100pro.co.th

🌐 100pro.co.th

Safety Sensor TOF | รายละเอียดทางเทคนิค

Emergency stop button	Standard configuration
Sound and light alarm	Standard configuration
Laser obstacle avoidance	Standard configuration
Visual obstacle avoidance	Standard configuration
Pallet arrival detection	Both sides
Pallet autonomous recognition	Standard configuration
Warning lights	blue light
Battery performance	
Charging mode	Manual/Automatic
Rated working time	6-8h
Charging time	2 h
Operating environment	
Operating temperature	0°C~40°C
Operating humidity	5%-90% (RH), non-condensing
Communication methods	WiFi / 5G (optional)

Dimension Drawing | แบบแสดงขนาดตัวเครื่อง



SCAN QR CODE

สำหรับติดต่อสอบถาม
@100pro

CONTACT US

☎ 092-279-2122 (คุณวัชรณี)
✉ anawat@100pro.co.th
🌐 100pro.co.th

 SOKEN

100+ TSC



SCAN QR CODE

สำหรับติดต่อสอบถาม



@100pro

CONTACT US



092-279-2122 (คุณวัฒน์)



anawat@100pro.co.th



100pro.co.th